



Přední český výrobce  
krbových kamen a krbových vložek



**Krbová kamna**





**ASTORGA**  
keramika

P <sub>i</sub>	9 kW	∅	150 mm
P <sub>R</sub>	4–11 kW	H	1114 mm
↑	1262 mm	W	230 kg
↔	734 mm	∅	180 m <sup>3</sup>
↘	600 mm	%	81 %



**ASTORGA**  
kámen

P <sub>i</sub>	8 kW	∅	150 mm
P <sub>R</sub>	4–11 kW	H	1114 mm
↑	1273 mm	W	283 kg
↔	734 mm	∅	180 m <sup>3</sup>
↘	600 mm	%	81 %



**AVILA**  
kámen

P <sub>i</sub>	8 kW	∅	150 mm
P <sub>R</sub>	4–11 kW	H	950 mm
↑	1194 mm	W	195 kg
↔	519 mm	∅	160 m <sup>3</sup>
↘	414 mm	%	81 %



**AVILA**  
plech

P <sub>i</sub>	8 kW	∅	150 mm
P <sub>R</sub>	4–11 kW	H	950 mm
↑	1194 mm	W	150 kg
↔	519 mm	∅	160 m <sup>3</sup>
↘	414 mm	%	81 %



**ASTORGA**  
plech

P <sub>i</sub>	9 kW	∅	150 mm
P <sub>R</sub>	4–11 kW	H	1114 mm
↑	1246 mm	W	205 kg
↔	734 mm	∅	180 m <sup>3</sup>
↘	600 mm	%	81 %



**AVILA**  
keramika

P <sub>i</sub>	8 kW	∅	150 mm
P <sub>R</sub>	4–11 kW	H	950 mm
↑	1194 mm	W	165 kg
↔	519 mm	∅	160 m <sup>3</sup>
↘	414 mm	%	81 %



**AVILA T**  
keramika

P <sub>i</sub>	8 kW	∅	150 mm
P <sub>R</sub>	4–11 kW	H	1080 mm
↑	1220 mm	W	175 kg
↔	518 mm	∅	160 m <sup>3</sup>
↘	457 mm	%	81 %



**AVILA T**  
kámen

P <sub>i</sub>	8 kW	∅	150 mm
P <sub>R</sub>	4–11 kW	H	1080 mm
↑	1220 mm	W	205 kg
↔	518 mm	∅	160 m <sup>3</sup>
↘	457 mm	%	81 %





**AVILA T**  
plech + keramika

P <sub>i</sub>	8 kW	∅	150 mm
P <sub>R</sub>	4–11 kW	h	1080 mm
f	1220 mm	m	160 kg
←	518 mm	∅	160 m <sup>3</sup>
↘	457 mm	%	81 %



**AVILA T**  
plech + kámen

P <sub>i</sub>	8 kW	∅	150 mm
P <sub>R</sub>	4–11 kW	h	1080 mm
f	1220 mm	m	160 kg
←	518 mm	∅	160 m <sup>3</sup>
↘	457 mm	%	81 %



**BILBAO**  
plech

P <sub>i</sub>	8 kW	∅	150 mm
P <sub>R</sub>	4–11 kW	h	— mm
f	1134 mm	m	151 kg
←	600 mm	∅	160 m <sup>3</sup>
↘	439 mm	%	80 %



**COTOPAXI**  
keramika

P <sub>i</sub>	8 kW	∅	150 mm
P <sub>R</sub>	4–10 kW	h	700 mm
f	921 mm	m	180 kg
←	890 mm	∅	160 m <sup>3</sup>
↘	471 mm	%	80 %



**BILBAO**  
keramika

P <sub>i</sub>	8 kW	∅	150 mm
P <sub>R</sub>	4–11 kW	h	— mm
f	1134 mm	m	161 kg
←	600 mm	∅	160 m <sup>3</sup>
↘	439 mm	%	80 %



**BILBAO**  
kámen

P <sub>i</sub>	8 kW	∅	150 mm
P <sub>R</sub>	4–11 kW	h	— mm
f	1134 mm	m	167 kg
←	600 mm	∅	160 m <sup>3</sup>
↘	438 mm	%	80 %



**COTOPAXI**  
kámen

P <sub>i</sub>	8 kW	∅	150 mm
P <sub>R</sub>	4–10 kW	h	700 mm
f	921 mm	m	236 kg
←	890 mm	∅	160 m <sup>3</sup>
↘	471 mm	%	80 %



**GETARIA**  
keramika

P <sub>i</sub>	8 kW	∅	150 mm
P <sub>R</sub>	4–11 kW	h	990 mm
f	1140 mm	m	133 kg
←	537 mm	∅	160 m <sup>3</sup>
↘	434 mm	%	82 %





**GETARIA**  
kámen

$P_n$	8 kW	$\varnothing$	150 mm
$P_r$	4–11 kW	$\uparrow$	990 mm
$\downarrow$	1146 mm	$\downarrow$	140 kg
$\leftarrow$	517 mm	$\leftarrow$	160 m <sup>3</sup>
$\rightarrow$	422 mm	$\rightarrow$	82 %



**GETARIA**  
plech

$P_n$	8 kW	$\varnothing$	150 mm
$P_r$	4–11 kW	$\uparrow$	990 mm
$\downarrow$	1116 mm	$\downarrow$	124 kg
$\leftarrow$	513 mm	$\leftarrow$	160 m <sup>3</sup>
$\rightarrow$	417 mm	$\rightarrow$	82 %



**LUANCO**  
kámen

$P_n$	8 kW	$\varnothing$	150 mm
$P_r$	4–11 kW	$\uparrow$	1044 mm
$\downarrow$	1259 mm	$\downarrow$	172 kg
$\leftarrow$	480 mm	$\leftarrow$	160 m <sup>3</sup>
$\rightarrow$	480 mm	$\rightarrow$	78 %



**LUANCO**  
plech

$P_n$	8 kW	$\varnothing$	150 mm
$P_r$	4–11 kW	$\uparrow$	1044 mm
$\downarrow$	1197 mm	$\downarrow$	152 kg
$\leftarrow$	480 mm	$\leftarrow$	160 m <sup>3</sup>
$\rightarrow$	480 mm	$\rightarrow$	78 %



**HARO**  
keramika

$P_n$	8 kW	$\varnothing$	150 mm
$P_r$	4–10 kW	$\uparrow$	855 mm
$\downarrow$	974 mm	$\downarrow$	120 kg
$\leftarrow$	554 mm	$\leftarrow$	160 m <sup>3</sup>
$\rightarrow$	417 mm	$\rightarrow$	82 %



**LUANCO**  
keramika

$P_n$	8 kW	$\varnothing$	150 mm
$P_r$	4–11 kW	$\uparrow$	1044 mm
$\downarrow$	1257 mm	$\downarrow$	150 kg
$\leftarrow$	480 mm	$\leftarrow$	160 m <sup>3</sup>
$\rightarrow$	480 mm	$\rightarrow$	78 %



**LUGO 01**  
keramika

$P_n$	6 kW	$\varnothing$	150 mm
$P_r$	3–11 kW	$\uparrow$	1095 mm
$\downarrow$	1213 mm	$\downarrow$	182 kg
$\leftarrow$	560 mm	$\leftarrow$	140 m <sup>3</sup>
$\rightarrow$	470 mm	$\rightarrow$	81 %



**LUGO 02**  
kámen

$P_n$	6 kW	$\varnothing$	150 mm
$P_r$	3–11 kW	$\uparrow$	1095 mm
$\downarrow$	1213 mm	$\downarrow$	218 kg
$\leftarrow$	560 mm	$\leftarrow$	140 m <sup>3</sup>
$\rightarrow$	470 mm	$\rightarrow$	81 %





**LUGO 03**  
plech

$P_n$	6 kW	$\varnothing$	150 mm
$P_R$	3–11 kW	$h$	1095 mm
$f$	1187 mm	$m$	159 kg
$a$	560 mm	$V$	140 m <sup>3</sup>
$b$	470 mm	$\eta$	81 %



**LUGO 04**  
pískovec

$P_n$	6 kW	$\varnothing$	150 mm
$P_R$	3–11 kW	$h$	1095 mm
$f$	1213 mm	$m$	195 kg
$a$	560 mm	$V$	140 m <sup>3</sup>
$b$	470 mm	$\eta$	81 %



**MANGALA**  
kámen

$P_n$	8 kW	$\varnothing$	150 mm
$P_R$	4–11 kW	$h$	973 mm
$f$	1151 mm	$m$	205 kg
$a$	586 mm	$V$	160 m <sup>3</sup>
$b$	552 mm	$\eta$	79 %



**MANGALA**  
plech

$P_n$	8 kW	$\varnothing$	150 mm
$P_R$	4–11 kW	$h$	973 mm
$f$	1139 mm	$m$	185 kg
$a$	589 mm	$V$	160 m <sup>3</sup>
$b$	550 mm	$\eta$	79 %



**MALAGA**  
keramika

$P_n$	7 kW	$\varnothing$	150 mm
$P_R$	4–10 kW	$h$	915 mm
$f$	1110 mm	$m$	198 kg
$a$	600 mm	$V$	140 m <sup>3</sup>
$b$	450 mm	$\eta$	82 %



**MANGALA**  
keramika

$P_n$	8 kW	$\varnothing$	150 mm
$P_R$	4–11 kW	$h$	973 mm
$f$	1136 mm	$m$	180 kg
$a$	588 mm	$V$	160 m <sup>3</sup>
$b$	553 mm	$\eta$	79 %



**MERU**  
keramika

$P_n$	8 kW	$\varnothing$	150 mm
$P_R$	4–11 kW	$h$	858 mm
$f$	1024 mm	$m$	160 kg
$a$	598 mm	$V$	160 m <sup>3</sup>
$b$	473 mm	$\eta$	80 %



**MERU**  
kámen

$P_n$	8 kW	$\varnothing$	150 mm
$P_R$	4–11 kW	$h$	858 mm
$f$	1024 mm	$m$	190 kg
$a$	598 mm	$V$	160 m <sup>3</sup>
$b$	473 mm	$\eta$	80 %





**MERU**  
plech + keramika

$P$	8 kW	$\varnothing$	150 mm
$P_r$	4–11 kW	$H$	858 mm
$\downarrow$	1024 mm	$M$	145 kg
$\leftarrow$	598 mm	$\curvearrowright$	160 m <sup>3</sup>
$\nearrow$	473 mm	$\%$	80 %



**MERU**  
plech + kámen

$P$	8 kW	$\varnothing$	150 mm
$P_r$	4–11 kW	$H$	858 mm
$\downarrow$	1024 mm	$M$	150 kg
$\leftarrow$	598 mm	$\curvearrowright$	160 m <sup>3</sup>
$\nearrow$	473 mm	$\%$	80 %



**SIENA I**  
keramika

$P$	7 kW	$\varnothing$	150 mm
$P_r$	4–9 kW	$H$	764 mm
$\downarrow$	942 mm	$M$	135 kg
$\leftarrow$	660 mm	$\curvearrowright$	140 m <sup>3</sup>
$\nearrow$	392 mm	$\%$	78 %



**SIENA II**  
keramika

$P$	9 kW	$\varnothing$	150 mm
$P_r$	5–11 kW	$H$	760 mm
$\downarrow$	934 mm	$M$	145 kg
$\leftarrow$	790 mm	$\curvearrowright$	180 m <sup>3</sup>
$\nearrow$	420 mm	$\%$	78 %



**OGUN 03**  
plech

$P$	8 kW	$\varnothing$	150 mm
$P_r$	4–11 kW	$H$	859 mm
$\downarrow$	979 mm	$M$	113 kg
$\leftarrow$	575 mm	$\curvearrowright$	160 m <sup>3</sup>
$\nearrow$	380 mm	$\%$	82 %



**REGGIO**  
keramika

$P$	7 kW	$\varnothing$	150 mm
$P_r$	4–9 kW	$H$	741 mm
$\downarrow$	1019 mm	$M$	110 kg
$\leftarrow$	489 mm	$\curvearrowright$	140 m <sup>3</sup>
$\nearrow$	377 mm	$\%$	78 %



**SORBAS**  
keramika s TV

$P$	4+6 kW	$\varnothing$	150 mm
$P_r$	(2+3)–(5+7) kW	$H$	834 mm
$\downarrow$	988 mm	$M$	155 kg
$\leftarrow$	570 mm	$\curvearrowright$	200 m <sup>3</sup>
$\nearrow$	410 mm	$\%$	85 %



**SORBAS**  
kámen s TV

$P$	4+6 kW	$\varnothing$	150 mm
$P_r$	(2+3)–(5+7) kW	$H$	834 mm
$\downarrow$	988 mm	$M$	160 kg
$\leftarrow$	570 mm	$\curvearrowright$	200 m <sup>3</sup>
$\nearrow$	410 mm	$\%$	85 %





**STROMBOLI**  
keramika

$P_i$	8 kW	$\varnothing$	150 mm
$P_R$	4–11 kW	$\uparrow$	— mm
$\uparrow$	1074 mm	$\downarrow$	175 kg
$\leftarrow$	660 mm	$\rightarrow$	160 m <sup>3</sup>
$\swarrow$	475 mm	$\%$	79 %



**STROMBOLI**  
kámen

$P_i$	8 kW	$\varnothing$	150 mm
$P_R$	4–11 kW	$\uparrow$	— mm
$\uparrow$	1074 mm	$\downarrow$	225 kg
$\leftarrow$	666 mm	$\rightarrow$	160 m <sup>3</sup>
$\swarrow$	475 mm	$\%$	79 %



**STROMBOLI**  
N kámen

$P_i$	8 kW	$\varnothing$	150 mm
$P_R$	4–11 kW	$\uparrow$	— mm
$\uparrow$	1074 mm	$\downarrow$	225 kg
$\leftarrow$	666 mm	$\rightarrow$	160 m <sup>3</sup>
$\swarrow$	475 mm	$\%$	79 %



**STROMBOLI**  
N plech

$P_i$	8 kW	$\varnothing$	150 mm
$P_R$	4–11 kW	$\uparrow$	— mm
$\uparrow$	1047 mm	$\downarrow$	155 kg
$\leftarrow$	654 mm	$\rightarrow$	160 m <sup>3</sup>
$\swarrow$	463 mm	$\%$	79 %



**STROMBOLI**  
plech

$P_i$	8 kW	$\varnothing$	150 mm
$P_R$	4–11 kW	$\uparrow$	— mm
$\uparrow$	1047 mm	$\downarrow$	155 kg
$\leftarrow$	654 mm	$\rightarrow$	160 m <sup>3</sup>
$\swarrow$	463 mm	$\%$	79 %



**STROMBOLI**  
N keramika

$P_i$	8 kW	$\varnothing$	150 mm
$P_R$	4–11 kW	$\uparrow$	— mm
$\uparrow$	1074 mm	$\downarrow$	175 kg
$\leftarrow$	660 mm	$\rightarrow$	160 m <sup>3</sup>
$\swarrow$	475 mm	$\%$	79 %



**TUDELA**  
keramika

$P_i$	8 kW	$\varnothing$	150 mm
$P_R$	4–11 kW	$\uparrow$	982 mm
$\uparrow$	1108 mm	$\downarrow$	170 kg
$\leftarrow$	745 mm	$\rightarrow$	160 m <sup>3</sup>
$\swarrow$	469 mm	$\%$	79 %



**TUDELA**  
kámen

$P_i$	8 kW	$\varnothing$	150 mm
$P_R$	4–11 kW	$\uparrow$	982 mm
$\uparrow$	1108 mm	$\downarrow$	190 kg
$\leftarrow$	745 mm	$\rightarrow$	160 m <sup>3</sup>
$\swarrow$	469 mm	$\%$	79 %

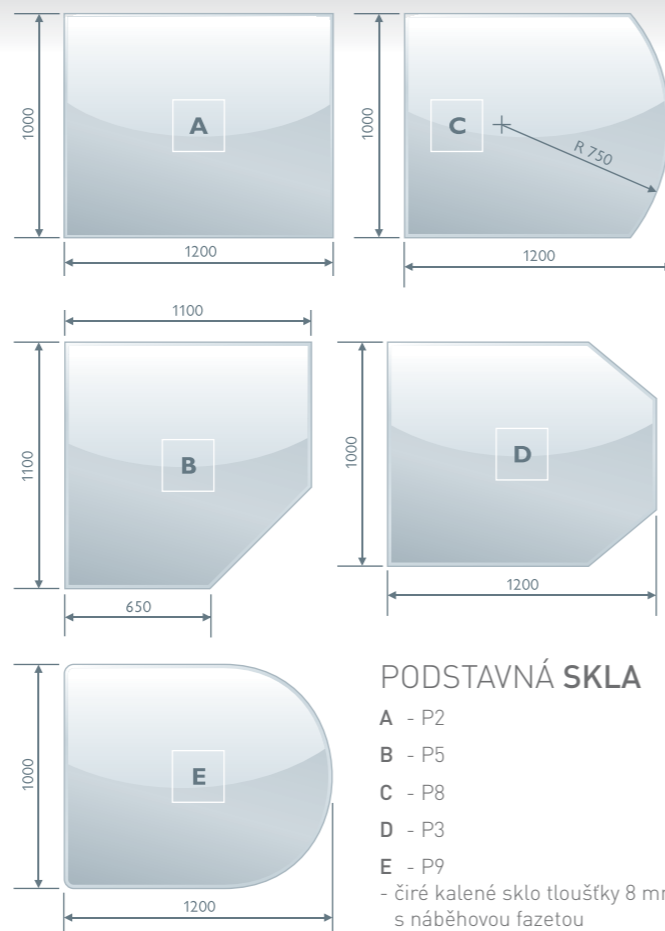
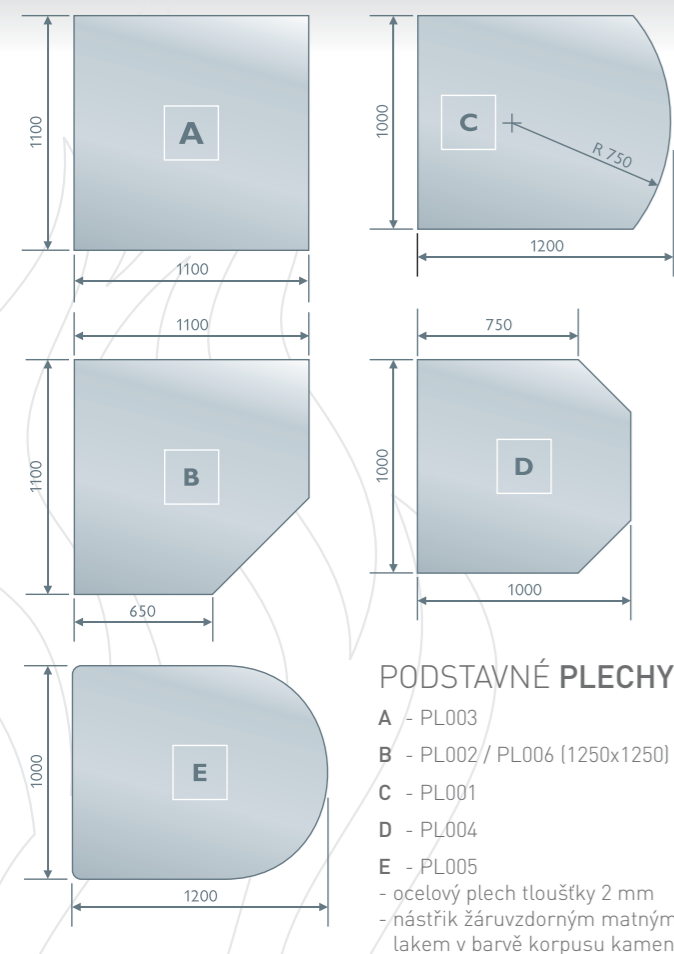


TUDELA  
plech + keramika

$P$	8 kW	$\varnothing$	150 mm
$P_R$	4–11 kW	$\uparrow$	982 mm
$\uparrow$	1108 mm	$\downarrow$	160 kg
$\leftarrow$	735 mm	$\rightarrow$	160 m <sup>3</sup>
$\swarrow$	460 mm	$\%$	79 %

TUDELA  
plech + kámen

$P$	8 kW	$\varnothing$	150 mm
$P_R$	4–11 kW	$\uparrow$	982 mm
$\uparrow$	1108 mm	$\downarrow$	150 kg
$\leftarrow$	745 mm	$\rightarrow$	160 m <sup>3</sup>
$\swarrow$	460 mm	$\%$	79 %



## Technické parametry krbových kamen

Krbová kamna jsou odzkoušena dle EN 13240.

Model - název	Jmenovitý výkon (kW)	Regulovatelný výkon (kW)	Maximální výkon (kW)	Rozměry V x Š x H (mm)	Průměr kouřové roury (mm)	Výška osy zadního vývodu (mm)	Váha (kg)	Vytápěcí schopnost při jmenovitém výkonu (m <sup>3</sup> )	Účinnost (%)	Tah (Pa)	Průměrná spotřeba dřeva (kg/hod.)	Regulace vzduchu PV = primární vzduch SV = sekundární vzduch CPV = centrální přívod vzduchu
ASTORGA keramika	9	4–11	11	1262 x 734 x 600	150	1114	230	180	81	10	2,8	PV + SV + CPV
ASTORGA kámen	9	4–11	11	1273 x 734 x 600	150	1114	283	180	81	10	2,8	PV + SV + CPV
ASTORGA plech	9	4–11	11	1246 x 734 x 600	150	1114	205	180	81	10	2,8	PV + SV + CPV
AVILA keramika	8	4–11	11	1194 x 519 x 414	150	950	165	160	81	10	2,6	PV + SV + CPV
AVILA kámen	8	4–11	11	1194 x 519 x 414	150	950	195	160	81	10	2,6	PV + SV + CPV
AVILA plech + kámen	8	4–11	11	1194 x 519 x 414	150	950	150	160	81	10	2,6	PV + SV + CPV
AVILA T keramika	8	4–11	11	1220 x 518 x 457	150	1080	175	160	81	10	2,6	PV + SV + CPV
AVILA T kámen	8	4–11	11	1220 x 518 x 457	150	1080	205	160	81	10	2,6	PV + SV + CPV
AVILA T plech + keramika	8	4–11	11	1220 x 518 x 457	150	1080	160	160	81	10	2,6	PV + SV + CPV
AVILA T plech + kámen	8	4–11	11	1220 x 518 x 457	150	1080	160	160	81	10	2,6	PV + SV + CPV
BILBAO keramika	8	4–11	11	1134 x 600 x 439	150	—	161	160	80	10	2,6	PV + SV
BILBAO kámen	8	4–11	11	1134 x 600 x 438	150	—	167	160	80	10	2,6	PV + SV
BILBAO plech	8	4–11	11	1134 x 600 x 439	150	—	151	160	80	10	2,6	PV + SV
COTOPAXI keramika	8	4–10	10	921 x 890 x 471	150	700	180	160	80	10	2,6	PV + SV + CPV
COTOPAXI kámen	8	4–10	10	921 x 890 x 471	150	700	236	160	80	10	2,6	PV + SV + CPV
GETARIA keramika	8	4–11	11	1140 x 537 x 434	150	990	133	160	82	10	2,6	PV + SV
GETARIA kámen	8	4–11	11	1146 x 517 x 422	150	990	140	160	82	10	2,6	PV + SV
GETARIA plech	8	4–11	11	1116 x 513 x 417	150	990	124	160	82	10	2,6	PV + SV
HARO keramika	8	4–10	10	974 x 554 x 417	150	855	120	160	82	10	2,6	PV + SV
LUANCO keramika	8	4–11	11	1257 x 480 x 480	150	1044	150	160	78	10	2,6	PV + SV + CPV
LUANCO kámen	8	4–11	11	1259 x 480 x 480	150	1044	172	160	78	10	2,6	PV + SV + CPV
LUANCO plech	8	4–11	11	1197 x 480 x 480	150	1044	152	160	78	10	2,6	PV + SV + CPV
LUGO 01 keramika	6	3–11	11	1213 x 560 x 470	150	1095	182	140	81	10	2,6	PV + SV + CPV
LUGO 02 kámen	6	3–11	11	1213 x 560 x 470	150	1095	218	140	81	10	2,6	PV + SV + CPV
LUGO 03 plech	6	3–11	11	1187 x 560 x 470	150	1095	159	140	81	10	2,6	PV + SV + CPV
LUGO 04 pískovec	6	3–11	11	1213 x 560 x 470	150	1095	195	140	81	10	2,6	PV + SV + CPV
MALAGA keramika	7	4–10	10	1110 x 600 x 450	150	915	198	140	82	10	2,4	PV + SV + CPV
MANGALA keramika	8	4–11	11	1136 x 588 x 553	150	973	180	160	79	10	2,6	PV + SV + CPV
MANGALA kámen	8	4–11	11	1151 x 586 x 552	150	973	205	160	79	10	2,6	PV + SV + CPV
MANGALA plech	8	4–11	11	1139 x 589 x 550	150	973	185	160	79	10	2,6	PV + SV + CPV
MERU keramika	8	4–11	11	1024 x 598 x 473	150	858	160	160	80	10	2,6	PV + SV + CPV
MERU kámen	8	4–11	11	1024 x 598 x 473	150	858	190	160	80	10	2,6	PV + SV + CPV
MERU plech + keramika	8	4–11	11	1024 x 598 x 473	150	858	145	160	80	10	2,6	PV + SV + CPV
MERU plech + kámen	8	4–11	11	1024 x 598 x 473	150	858	150	160	80	10	2,6	PV + SV + CPV
OGUN 03 plech	8	4–11	11	979 x 575 x 380	150	859	113	160	82	10	2,6	PV + SV
REGGIO keramika	7	4–9	9	1019 x 489 x 377	150	741	110	140	78	10	2,4	PV + SV
SIENA I keramika	7	4–9	9	942 x 660 x 392	150	764	135	140	78	10	2,4	PV + SV
SIENA II keramika	9	5–11	11	934 x 790 x 420	150	760	145	180	78	10	2,8	PV + SV
SORBAS keramika s TV	4+6	[2+3]–[5+7]	5+7	988 x 570 x 410	150	834	155	200	85	10	3,0	PV + SV
SORBAS kámen s TV	4+6	[2+3]–[5+7]	5+7	988 x 570 x 410	150	834	155	200	85	10	3,0	PV + SV
STROMBOLI keramika	8	4–11	11	1074 x 660 x 475	150	—	175	160	79	10	2,6	PV + SV
STROMBOLI kámen	8	4–11	11	1074 x 666 x 475	150	—	225	160	79	10	2,6	PV + SV
STROMBOLI plech	8	4–11	11	1047 x 654 x 463	150	—	155	160	79	10	2,6	PV + SV
STROMBOLI N keramika	8	4–11	11	1074 x 660 x 475	150	—	175	160	79	10	2,6	PV + SV
STROMBOLI N kámen	8	4–11	11	1074 x 666 x 475	150	—	225	160	79	10	2,6	PV + SV
STROMBOLI N plech	8	4–11	11	1047 x 654 x 463	150	—	155	160	79	10	2,6	PV + SV
TUDELA keramika	8	4–11	11	1108 x 745 x 469	150	982	170	160	79	10	2,6	PV + SV
TUDELA kámen	8	4–11	11	1108 x 735 x 460	150	982	190	160	79	10	2,6	PV + SV
TUDELA plech + keramika	8	4–11	11	1108 x 745 x 469	150	982	160	160	79	10	2,6	PV + SV
TUDELA plech + kámen	8	4–11	11	1108 x 745 x 460	150	982	140	160	79	10	2,6	PV + SV

TV – teplovodní výměník

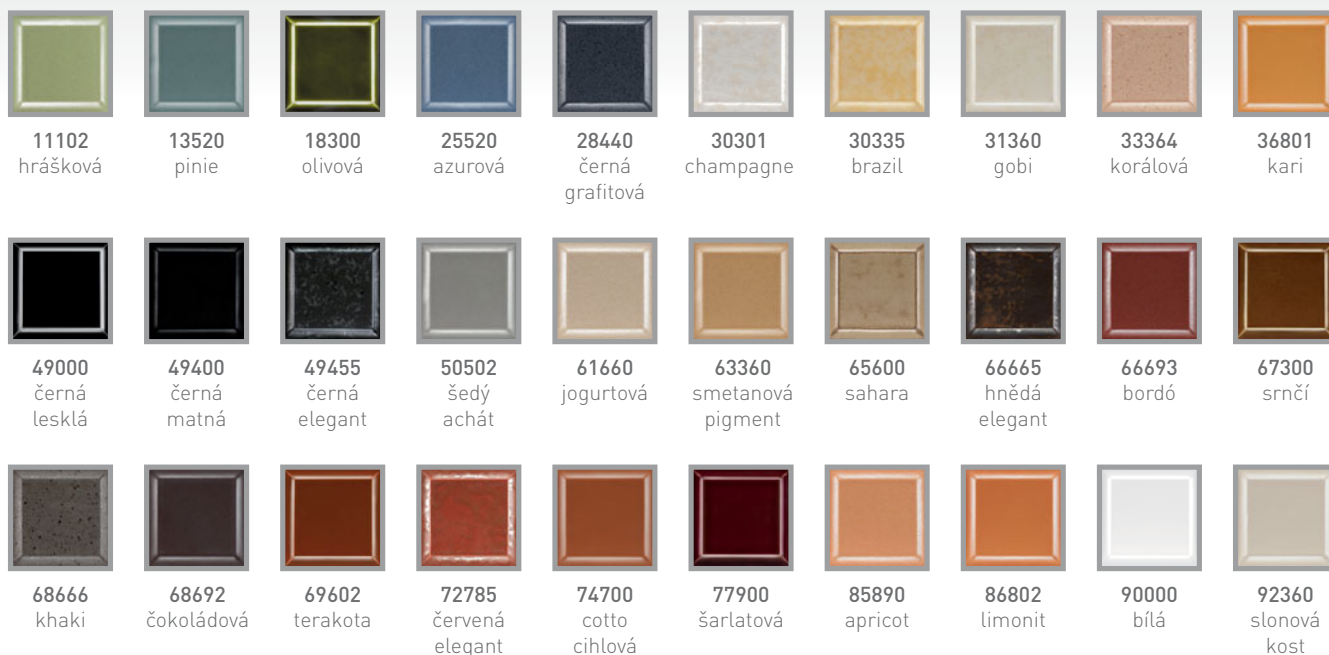
$P$	Jmenovitý výkon	$\varnothing$	Průměr kouřové roury
$P_R$	Regulovatelný výkon	$\uparrow$	Výška osy zadního vývodu
$\uparrow$	Výška	$\downarrow$	Váha
$\leftarrow$	Šířka	$\rightarrow$	Vytápěcí schopnost při jmenovitém výkonu
$\swarrow$	Hloubka	$\%$	Účinnost spalování

Pro přepravu jsou krbová kamna a krbové vložky umístěny v latěni, které má rozměry (v – š – h) cca o 25 cm větší, než jsou rozměry výrobku. Při přepravě se výrobky nesmí pokládat.

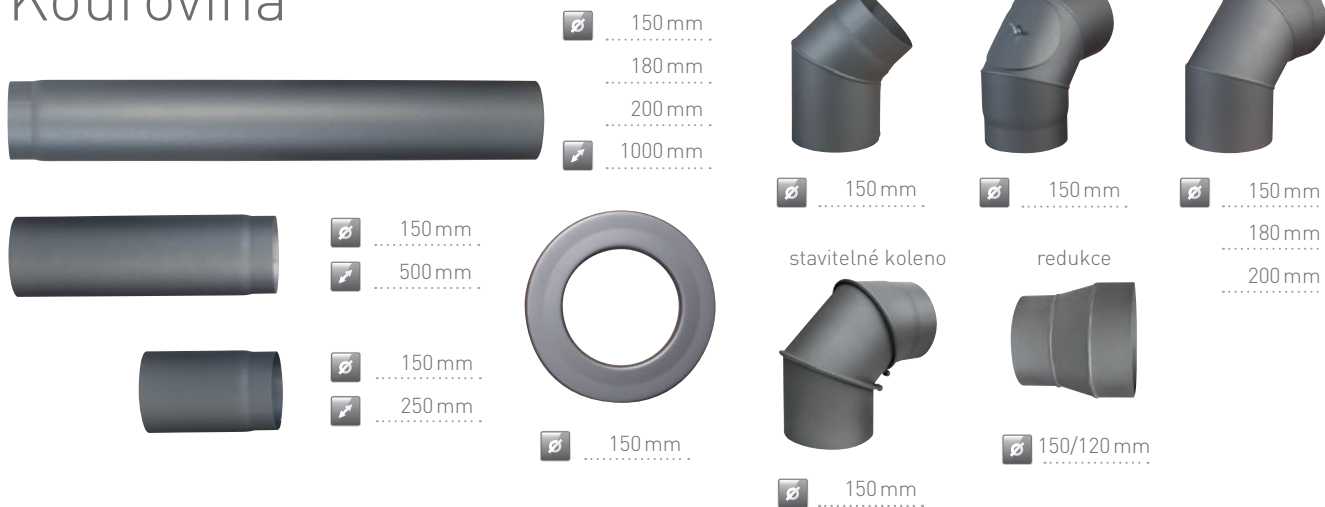


# Vzorník barevných provedení glazur

Keramické kachle české výroby, moderního designu a velkého množství modelů, tvarů a barev.



## Kouřovina



ROMOTOP spol. s r. o.  
Komenského 325  
742 01 Suchdol nad Odrou

tel.: 556 770 975  
fax: 556 770 912  
e-mail: info@romotop.cz  
www.romotop.cz, www.romotop.sk

### Podniková prodejna Praha

Plzeňská 131  
150 00 Praha 5 - Košíře

tel.: +420 257 221 805  
praha@romotop.cz  
www.romotop.cz

Prodejce: