



 Romotop

KRBOVÉ VLOŽKY

 DYNAMIC

Krbové vložky ROMOTOP

DYNAMIC

Společnost ROMOTOP sídlí v Suchdole nad Odrou a byla založena v roce 1992. Již od počátku své působnosti se významně podílí na vývoji a produkci krbových kamen a krbových vložek na dřevo či dřevěné brikety v rámci českého i evropského trhu.

Z původní malosériové výroby se rozvinula silná výrobní a obchodní společnost s ryze českým kapitálem, vlastním vývojovým a konstrukčním oddělením, designérem, zkušebnou a nejmodernějšími výrobními technologiemi.

Dnešní **neustále rostoucí ceny energií** a zvyšující se nároky na ekonomiku provozu u všech domácích spotřebičů se promítají také do oblasti vytápění domácností pomocí krbů. Tato skutečnost nás přivedla k myšlence zabývat se vývojem a konstrukcí nové generace krbových vložek.

Různé varianty krbových vložek KV025 nabízí široké možnosti využití v moderních, klasických i rustikálních krbových obestavbách.

Díky velkoplošnému prosklení krbové vložky si můžete vychutnávat příjemnou sálavou energii a teplo plápolajícího ohně v jeho plné kráse.

Stále čisté sklo krbových dvířek je jednou z výhod důmyslného rozvedení vzduchů do prostoru krbové komory, topeniště, a umocňuje celkový dojem z pohledu do hořícího krbu. Krbové vložky modelových řad KV025A a KV025F se díky svému vysokému, štíhlému a přiměřeně hlubokému topeništi výtečně hodí především pro menší, ale výkonné krby u zákazníků s nedostatkem prostoru v interiéru.

Speciální konstrukce umožňuje citlivou regulaci výkonu v rozmezí **2-14 kW!** Krbové vložky řady **DYNAMIC** jsou konstruovány z kvalitní litiny v kombinaci se speciální silnostěnou ocelí CORTEN A, která svým jedinečným chemickým složením vykazuje mnohem lepší korozivzdorné a žáruvzdorné vlastnosti než materiály běžné jakosti (viz příložená tabulka).

Tabulka č. 1: Porovnání vlastností používaných materiálů

Podíl chem. prvků v %	C	Si	Mn	P	S	Al	V	Cu	Cr	Ni	Mo	Meze skluzu (Re) Mpa	Pevnost v tahu (Rm) Mpa	Tažnost (A) %
Jakost S235J2G3 = 11375	0,090	0,010	0,340	0,090	0,015	0,038						361	404	40
CORTEN A (tl.=4mm)	0,070	0,430	0,400	0,091	0,007	0,031	0,007	0,272	0,720	0,190	0,006	399	515	33

Komora je vyložena kvalitními šamotovými deskami, které udržují ve spalovací komoře vysokou a stálou teplotu, důležitou pro kvalitní sekundární spalování.

Korpus krbové vložky je svařovaný, což zaručuje vysokou a dlouhověkou těsnost komory důležitou právě pro kvalitní proces spalování a především pro jeho účinnou regulaci.

Rám dveří, dvířka, dno topeniště, rošt, zarážka jisker, kopule a hrdlo kouřovodu se spalínovou klapkou jsou vyrobeny z kvalitní litiny.

Popelník je vyroben z korozivzdorného materiálu ELO-ZN (popel je silně alkalický a agresivní). Jímka popelníku je součástí korpusu a je hermeticky těsná. Popelník je vybaven důmyslným víkem s jednoduchým zaklapovacím mechanismem pro snadnou bezprašnou manipulaci při vynášení popela a vybírá se přes odklápecí litinový rošt topeniště.

Stavitelné nohy podstavce umožňují nastavení jeho výšky v rozmezí 300 – 450 mm.

Úchyty po stranách krbové vložky usnadňují manipulaci při jejím ustavování.

Použité materiály zaručují dlouhou životnost krbové vložky, a to nám umožňuje poskytovat **záruku 7 let** na korpus! Prodloužená záruka je však podmíněna. Prodej, instalace a obestavby řady **DYNAMIC** provádí pouze autorizované osoby, jejichž seznam naleznete na www.romotop.cz.

Moderní systém sekundárního spalování EEEEC

(Economy – Ecology – Emission Control) zajišťuje vysokou účinnost spalování (až 85%) a ekonomiku provozu. Splňuje ty nejpřísnější evropské normy a emisní limity! Tento systém spalování je výsledkem dlouholetého vývoje a profesionální práce v konstrukci krbových spalovacích komor u krbových kamen a krbových vložek ROMOTOP.

Do komory modelových řad KV025 A, F, L a M neustále proudí cca 5% z celkového objemu vzduchu pro hoření – tzv. bezpečnostní vzduch. Ten zabraňuje vzniku výbušné směsi při možném neodborném ovládní (zamezení) přísunu vzduchu v prvních etapách spalovacího procesu. Bezpečnostní vzduch proudí přes klapku ovládní sekundárního vzduchu. Primární vzduch je regulován na 100%, což při jeho zastavení způsobuje, že má krbová vložka vlastnosti bezroštového topeniště s jímkou a popelníkem.

Krbové vložky **DYNAMIC** jsou určeny výhradně ke spalování dřeva a dřevěných briket. Doporučujeme kvalitní palivo s vlhkostí pod 20%.

Čerstvé a nedostatečně vysušené dřevo je příčinou vysokého obsahu emisí ve spalinách. Na stěnách komory, na skle, na kouřovodech a v komíně se potom usazují těžké saze a tvoří se dehet. Vysoký obsah vody v palivu zároveň stále ochlazuje proces spalování a výrazně tak snižuje jeho kvalitu a účinnost.

Vysoká teplota spalin umožňuje za krbovou vložku nainstalovat tepelné a akumulační výměníky, což následně zvyšuje účinnost celého krbu, a tím dochází k maximálnímu využití energie z paliva.

CPV – Centrální Přívod Vzduchu

(varianty KV 025 F, KV 025 L a KV 025 M)

umožňuje přivádět do spalovací komory krbové vložky vzduch pro hoření z exteriéru, předsíní a technických místností.

Krbové vložky s **CPV** nejsou závislé na množství vzduchu ve vytápěném prostoru, neodebírají mu jeho přirozenou vlhkost, nesnižují kvalitu vzduchu a obsah kyslíku v interiéru. Přispívají tak nejen k udržení příjemného klimatu Vašeho domova, ale také snižují náklady na energii (nespotřebovává se v domě již jednou ohřátý vzduch).

Krbová vložka s **CPV** je velmi vhodná pro stavby krbů v nízko-energetických domech.

Elektronická regulace hoření navíc přináší možnosti, jak prodloužit proces hoření a interval přikládání, zvýšit bezpečnost provozu a zamezit neekonomickému topení a přetápění krbu (klapka centrálního přívodu vzduchu je ovládaná řídicí jednotkou a servomotorem v závislosti na momentální fázi hoření a výstupní teplotě spalin)

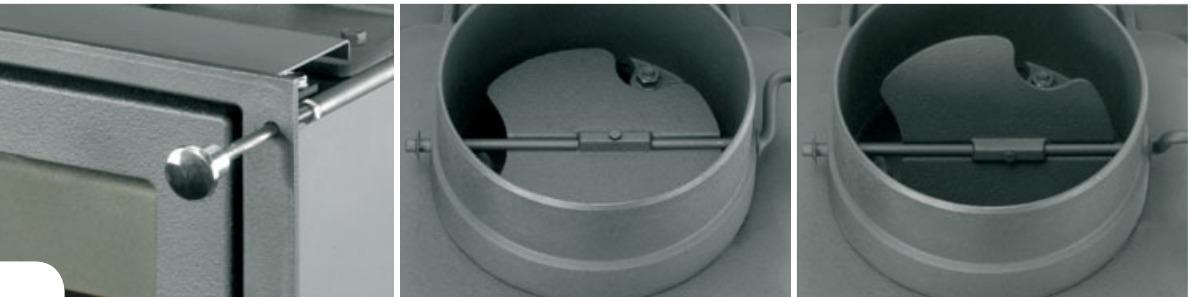
Krby s KV 025 chrání rodinný rozpočet, zdraví nás i našich dětí, a zároveň se podílí na vytváření příjemné atmosféry spojeného domova.



krbová vložka
KV 025 A



DYNAMIC

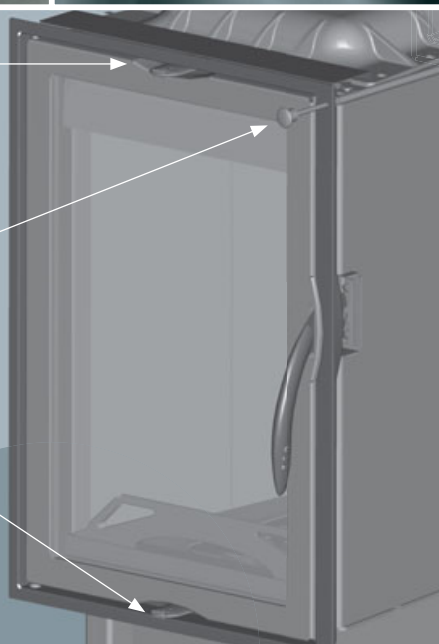


	KV 025 A 01 rovná nízká	KV 025 A 02 rovná vysoká	KV 025 A 03 rovná vysoká TV 4 kW
Jmenovitý výkon	8 kW	8 kW	6 + 3 kW
Maximální výkon	12 kW	12 kW	8 + 4 kW
Regulovatelný výkon	2 - 12 kW	2 - 12 kW	2 - 12 kW
Vytápěcí schopnost	150 - 200 m ³	150 - 200 m ³	150 - 200 m ³
Účinnost	80 %	82 %	85 %
Kominový tah	10 Pa	10 Pa	10 Pa
Váha	131 kg	140 kg	149 kg
Výška	1057 mm	1257,5 mm	1257,5 mm
Šířka	460 mm	460 mm	460 mm
Hloubka	439 mm	439 mm	439 mm
Prům. kouř. roury	180 mm	180 mm	180 mm
Průměrná spotřeba dřeva	2,6 kg/h	2,6 kg/h	2,6 kg/h

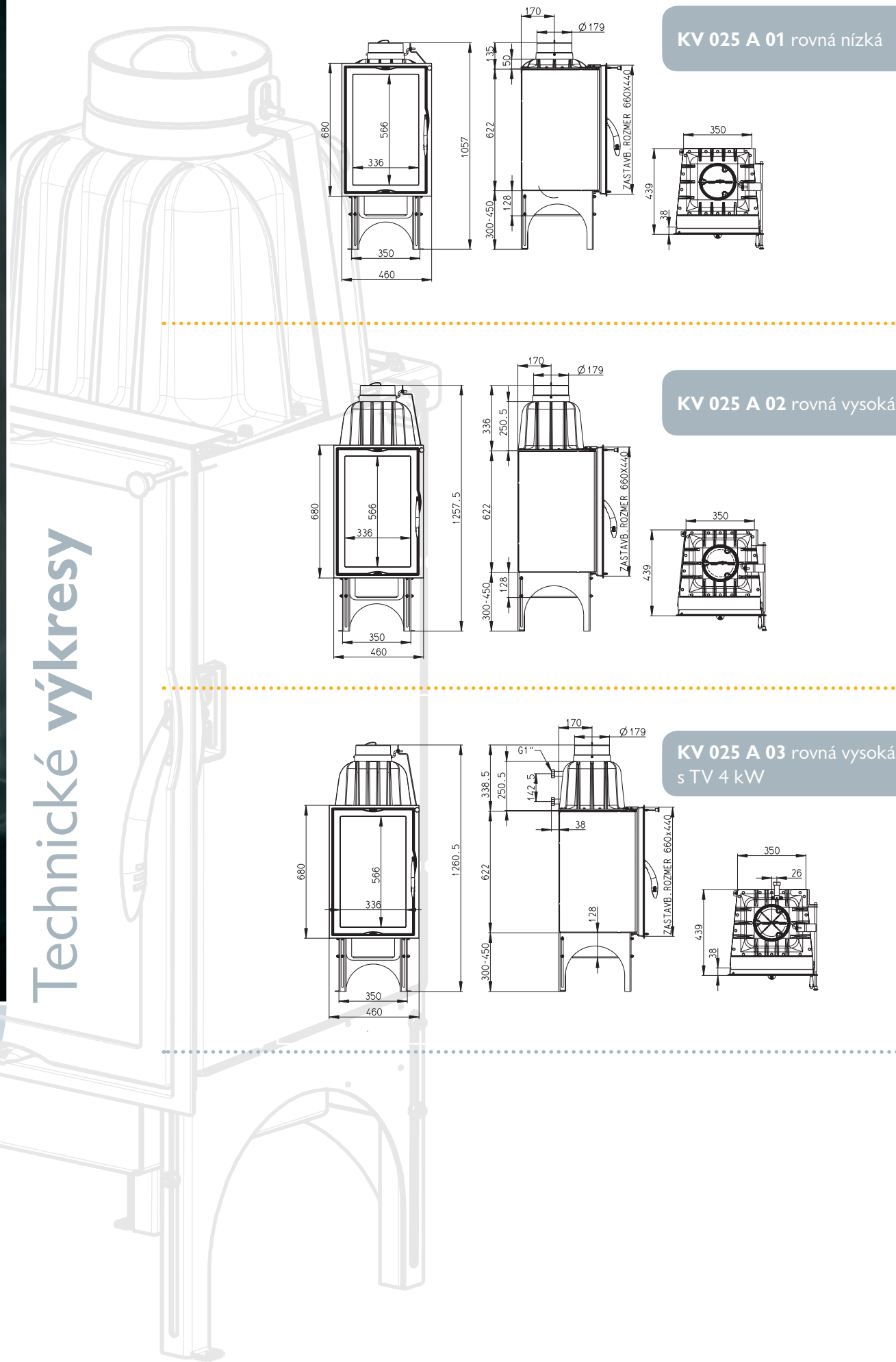
SEKUNDÁRNÍ VZDUCH

TÁHLO KLAPKY

PRIMÁRNÍ VZDUCH



Technické výkresy



krbová vložka
KV 025 A P



DYNAMIC

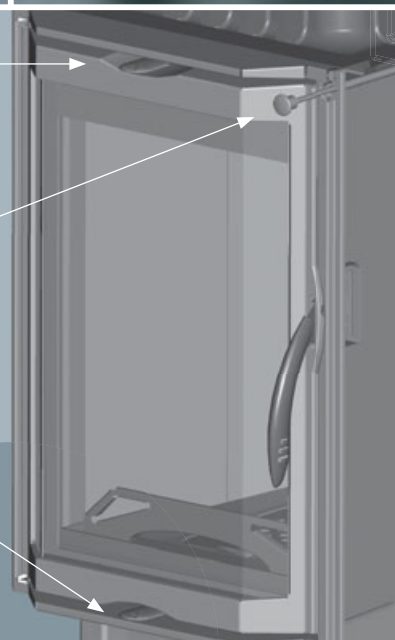


	KV 025 A P01 lomená nízká	KV 025 A P02 lomená vysoká	KV 025 A P03 lomená vysoká TV 4 kW
Jmenovitý výkon	8 kW	8 kW	6 + 3 kW
Maximální výkon	12 kW	12 kW	8 + 4 kW
Regulovatelný výkon	2 - 12 kW	2 - 12 kW	2 - 12 kW
Vytápěcí schopnost	150 - 200 m ³	150 - 200 m ³	150 - 200 m ³
Účinnost	80 %	82 %	85 %
Kominový tah	10 Pa	10 Pa	10 Pa
Váha	140 kg	149 kg	159 kg
Výška	1057 mm	1257,5 mm	1257,5 mm
Šířka	462 mm	462 mm	462 mm
Hloubka	483 mm	483 mm	483 mm
Prům. kouř. roury	180 mm	180 mm	180 mm
Průměrná spotřeba dřeva	2,6 kg/h	2,6 kg/h	2,6 kg/h

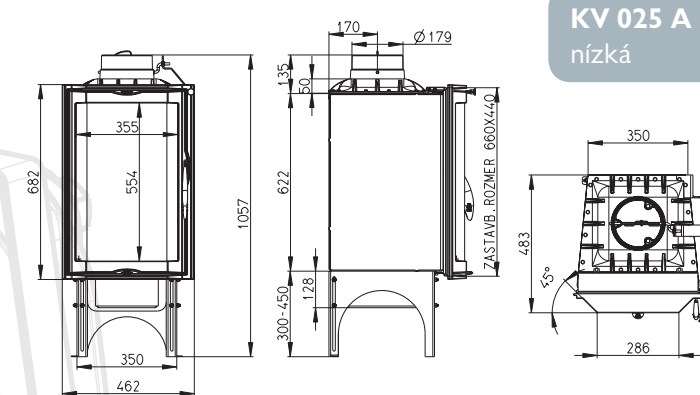
SEKUNDÁRNÍ VZDUCH

TÁHLO KLAPKY

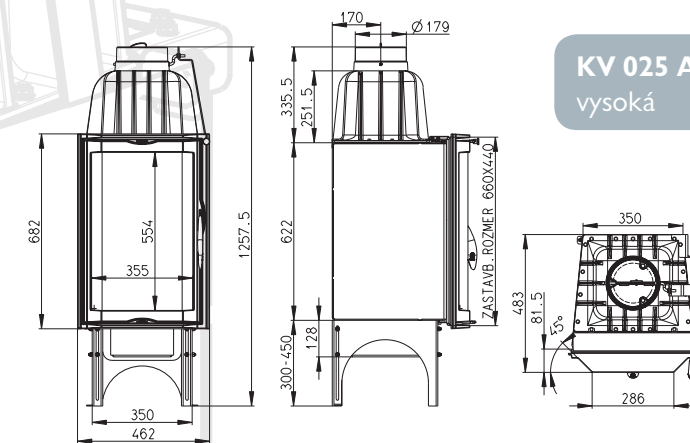
PRIMÁRNÍ VZDUCH



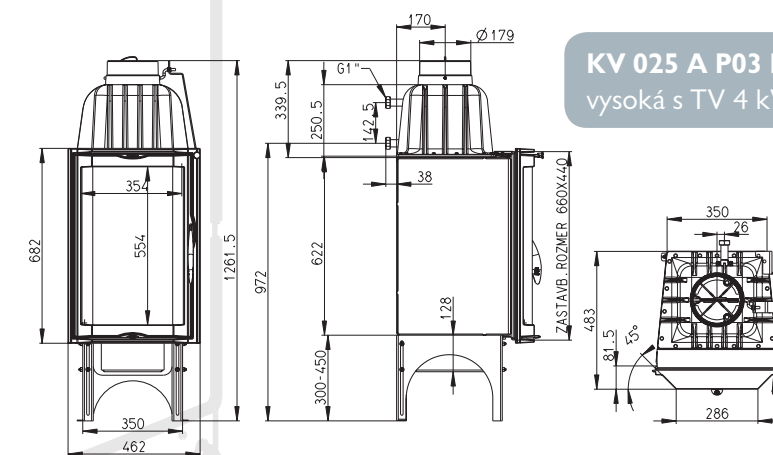
Technické výkresy



KV 025 A P01 lomená nízká



KV 025 A P02 lomená vysoká



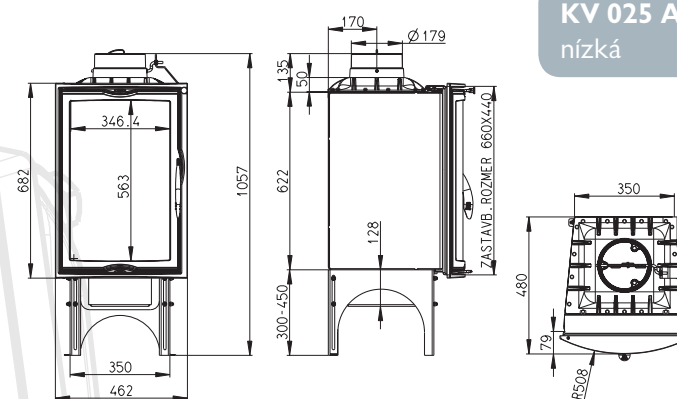
KV 025 A P03 lomená vysoká s TV 4 kW

krbová vložka
KV 025 A R

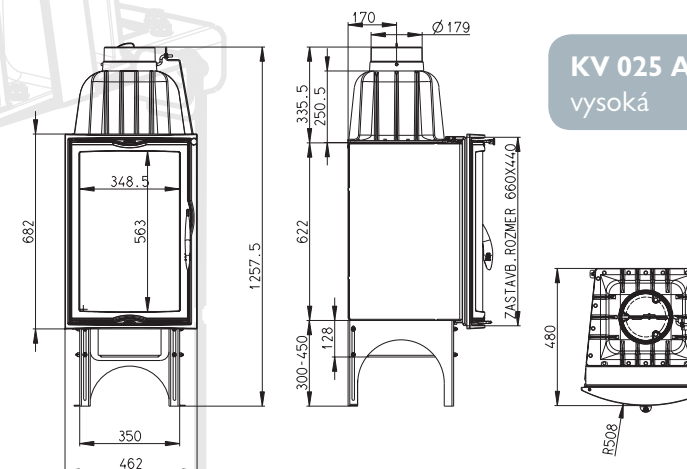


Technické výkresy

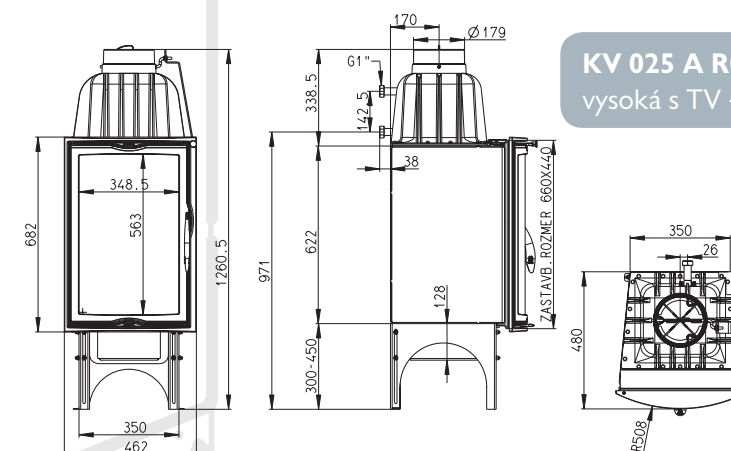
KV 025 A R01 rádiusová nízká



KV 025 A R02 rádiusová vysoká



KV 025 A R03 rádiusová vysoká s TV 4 kW



DYNAMIC

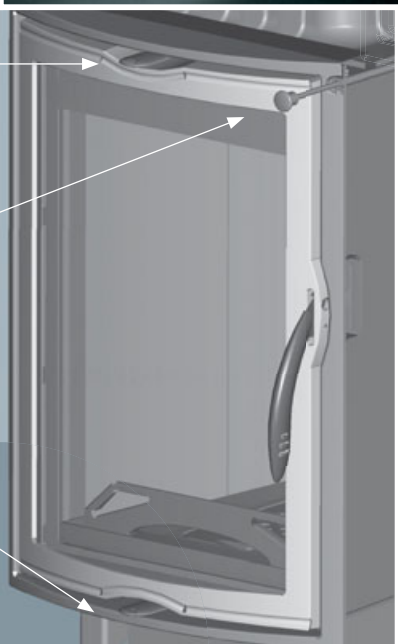


	KV 025 A R01 rádiusová nízká	KV 025 A R02 rádiusová vysoká	KV 025 A R03 rádiusová vysoká TV 4 kW
Jmenovitý výkon	8 kW	8 kW	6 + 3 kW
Maximální výkon	12 kW	12 kW	8 + 4 kW
Regulovatelný výkon	2 - 12 kW	2 - 12 kW	2 - 12 kW
Vytápěcí schopnost	150 - 200 m ³	150 - 200 m ³	150 - 200 m ³
Účinnost	80 %	82 %	85 %
Kominový tah	10 Pa	10 Pa	10 Pa
Váha	138 kg	147 kg	156 kg
Výška	1057 mm	1257,5 mm	1257,5 mm
Šířka	462 mm	462 mm	462 mm
Hloubka	480 mm	480 mm	480 mm
Prům. kouř. roury	180 mm	180 mm	180 mm
Průměrná spotřeba dřeva	2,6 kg/h	2,6 kg/h	2,6 kg/h

SEKUNDÁRNÍ VZDUCH

TÁHLO KLAPKY

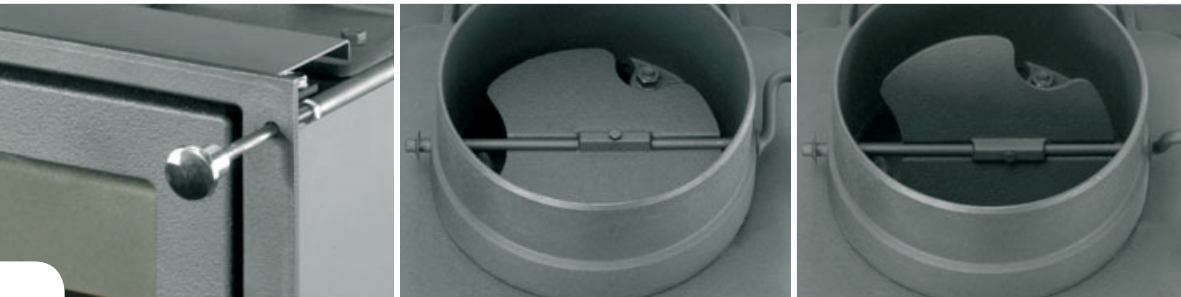
PRIMÁRNÍ VZDUCH



krbová vložka
KV 025 F
CPV



DYNAMIC



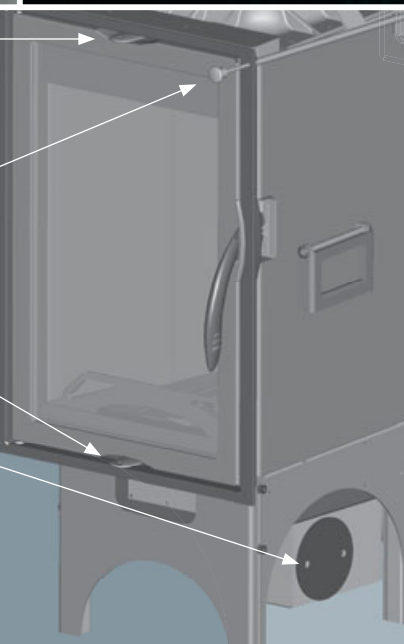
	KV 025 F 01 CPV rovná nízká	KV 025 F 02 CPV rovná vysoká	KV 025 F 03 CPV rovná vysoká TV 4 kW
Jmenovitý výkon	8 kW	8 kW	6 + 3 kW
Maximální výkon	12 kW	12 kW	8 + 4 kW
Regulovatelný výkon	2 - 12 kW	2 - 12 kW	2 - 12 kW
Vytápěcí schopnost	150 - 200 m ³	150 - 200 m ³	150 - 200 m ³
Účinnost	80 %	82 %	85 %
Kominový tah	10 Pa	10 Pa	10 Pa
Váha	139 kg	149 kg	158 kg
Výška	1057 mm	1257,5 mm	1257,5 mm
Šířka	460 mm	460 mm	460 mm
Hloubka	552 mm	552 mm	552 mm
Prům. kouř. roury	180 mm	180 mm	180 mm
Průměrná spotřeba dřeva	2,6 kg/h	2,6 kg/h	2,6 kg/h

SEKUNDÁRNÍ VZDUCH

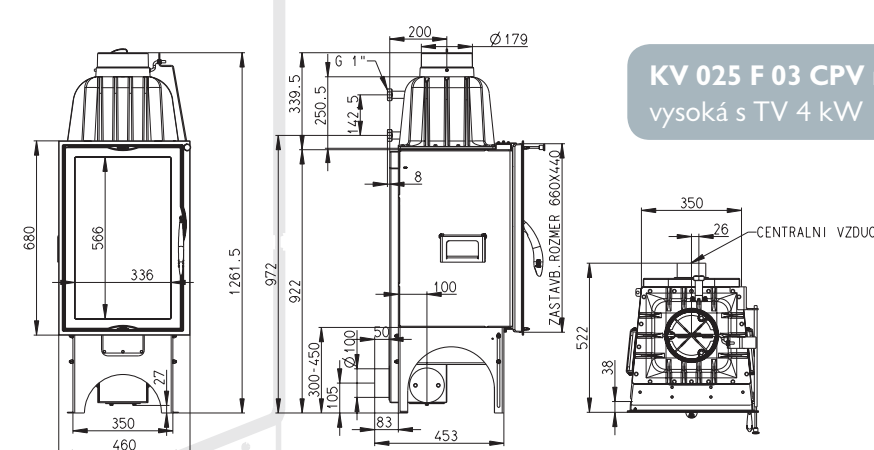
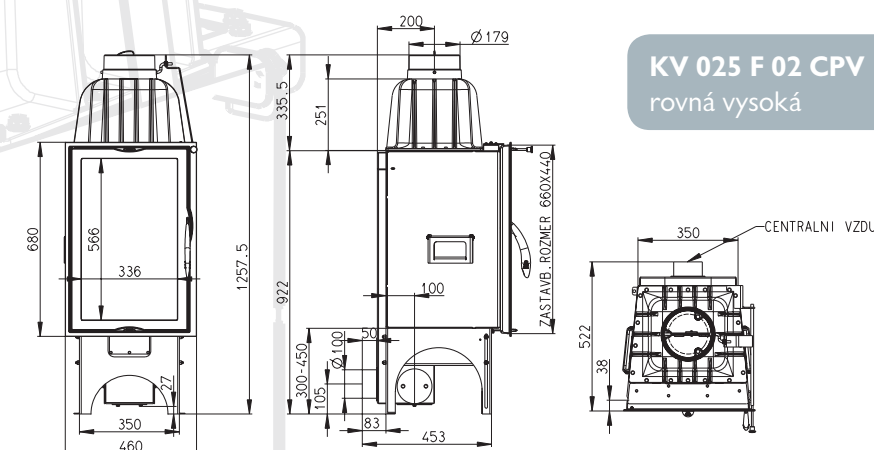
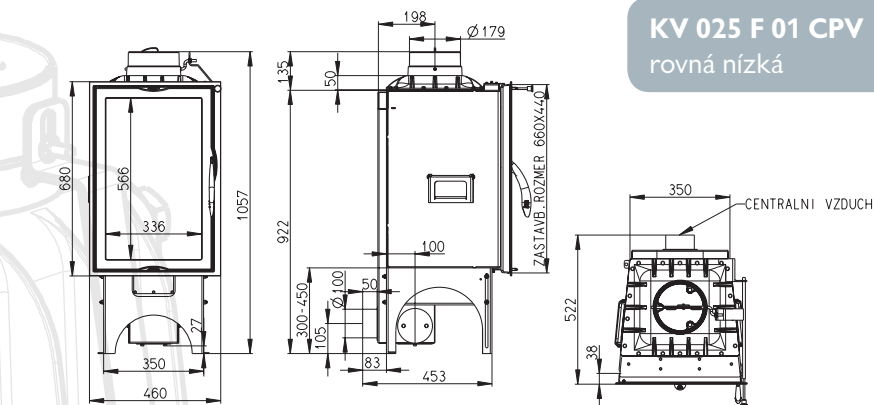
TÁHLO KLAPKY

PRIMÁRNÍ VZDUCH

CENTRÁLNÍ
PŘÍVOD VZDUCHU



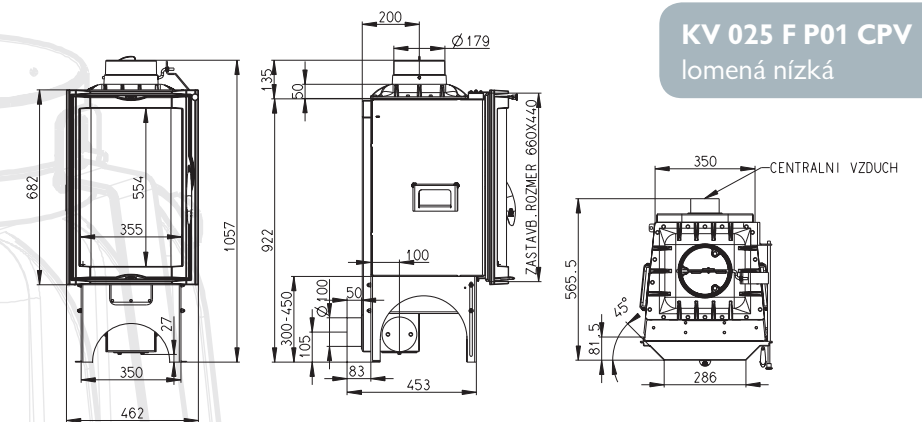
Technické výkresy



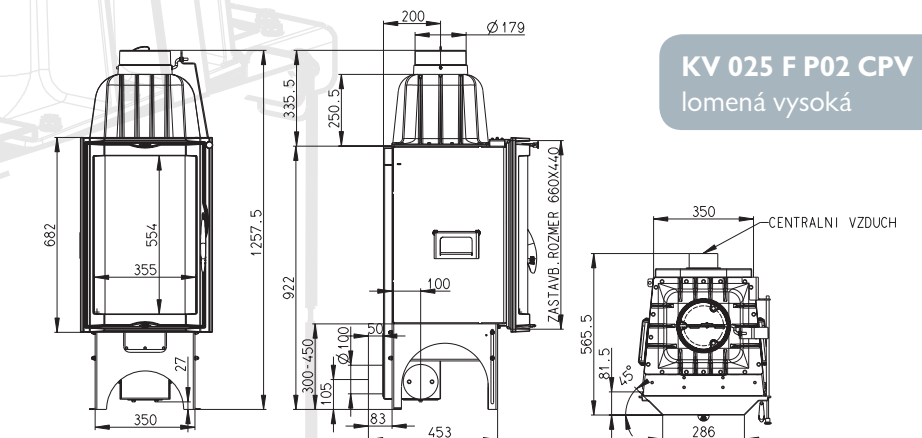
krbová vložka
KV 025 F P
CPV



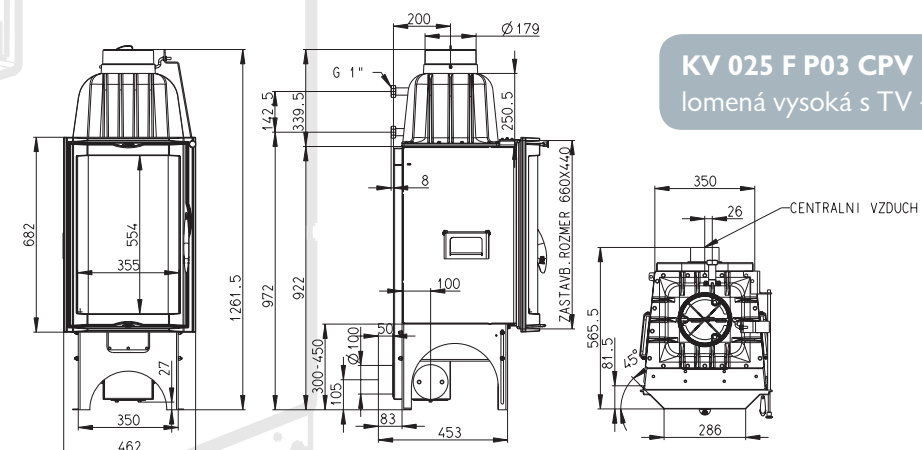
Technické výkresy



KV 025 F P01 CPV
lomená nízká

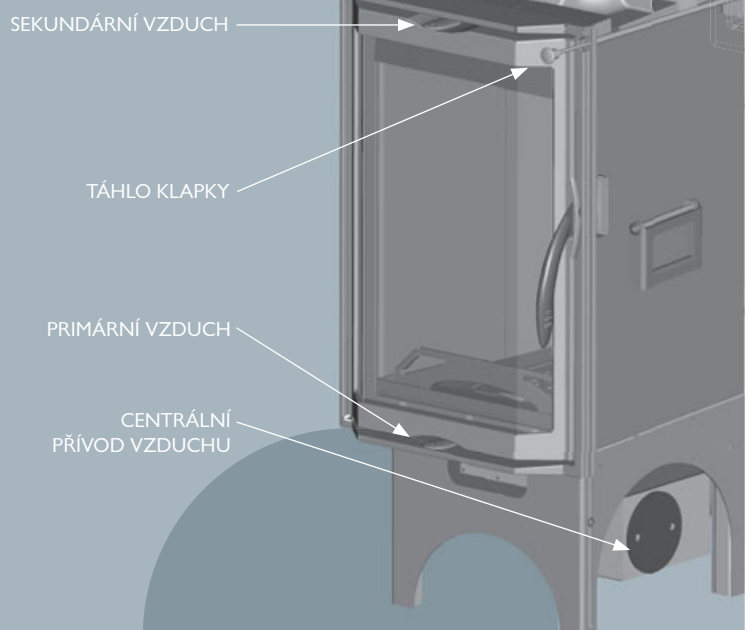


KV 025 F P02 CPV
lomená vysoká



KV 025 F P03 CPV
lomená vysoká s TV 4 kW

DYNAMIC

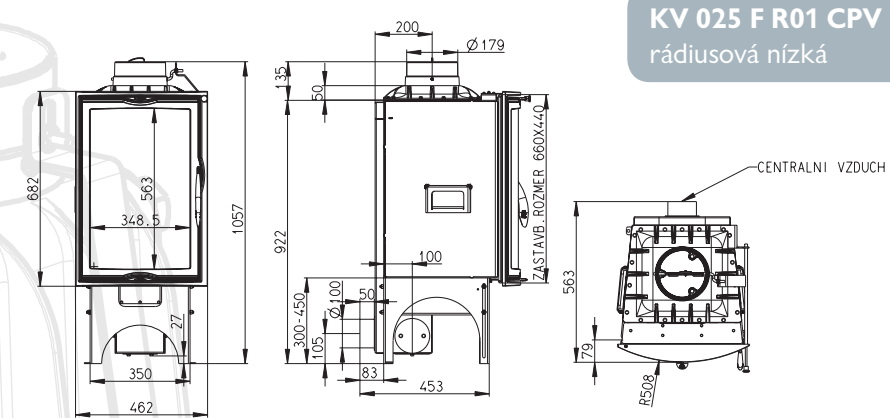


	KV 025 F P01 CPV lomená nízká	KV 025 F P02 CPV lomená vysoká	KV 025 F P03 CPV lomená vysoká TV 4 kW
Jmenovitý výkon	8 kW	8 kW	6 + 3 kW
Maximální výkon	12 kW	12 kW	8 + 4 kW
Regulovatelný výkon	2 - 12 kW	2 - 12 kW	2 - 12 kW
Vytápěcí schopnost	150 - 200 m ³	150 - 200 m ³	150 - 200 m ³
Účinnost	80 %	82 %	85 %
Kominový tah	10 Pa	10 Pa	10 Pa
Váha	148 kg	157 kg	167 kg
Výška	1057 mm	1257,5 mm	1257,5 mm
Šířka	462 mm	462 mm	462 mm
Hloubka	565,5 mm	565,5 mm	565,5 mm
Prům. kouř. roury	180 mm	180 mm	180 mm
Průměrná spotřeba dřeva	2,6 kg/h	2,6 kg/h	2,6 kg/h

krbová vložka
KV 025 F R
CPV

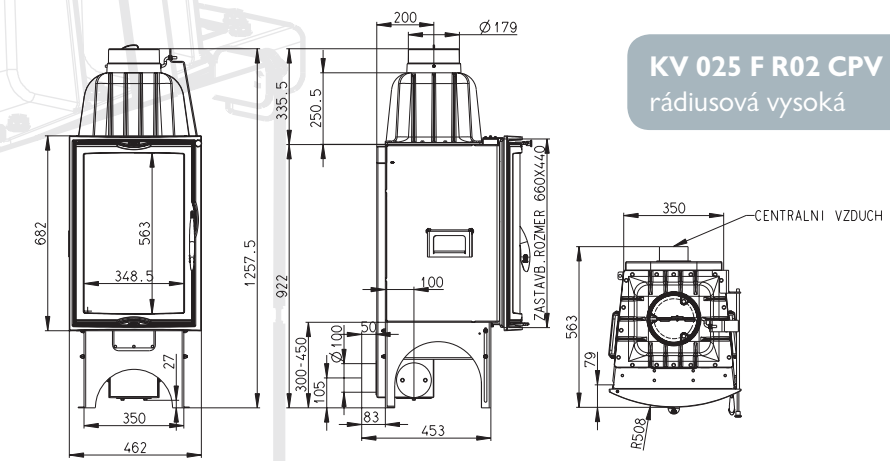


Technické výkresy



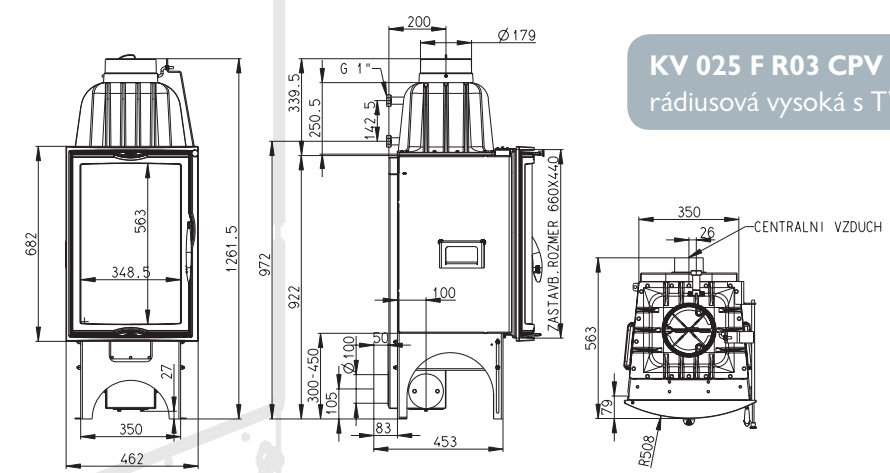
KV 025 F R01 CPV
rádiusová nízká

CENTRALNÍ VZDUCH



KV 025 F R02 CPV
rádiusová vysoká

CENTRALNÍ VZDUCH



KV 025 F R03 CPV
rádiusová vysoká s TV 4 kW

CENTRALNÍ VZDUCH

DYNAMIC



SEKUNDÁRNÍ VZDUCH

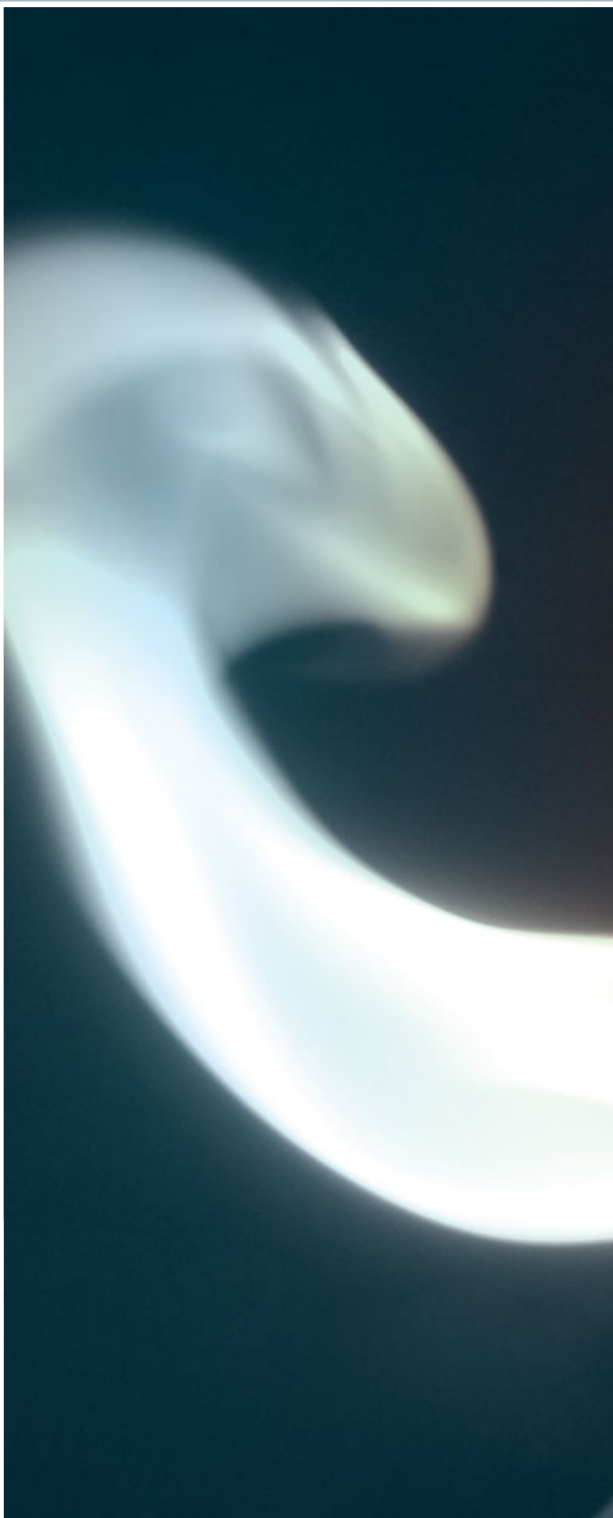
TÁHLO KLAPKY

PRIMÁRNÍ VZDUCH

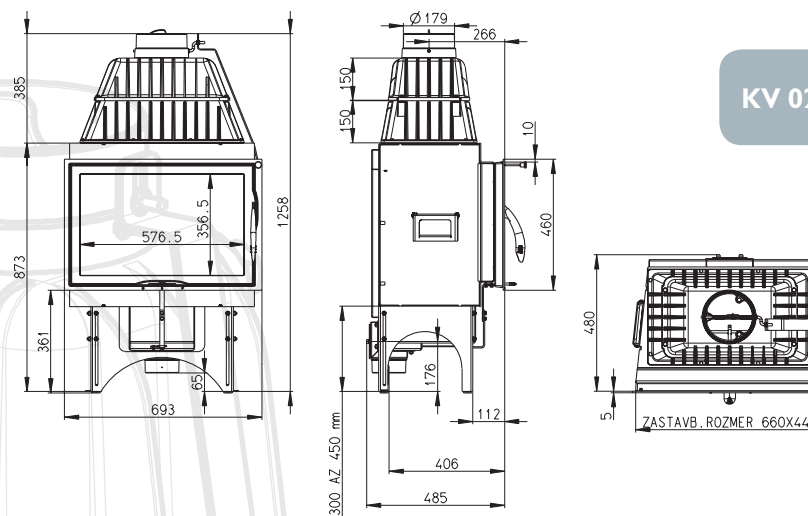
CENTRÁLNÍ
PŘÍVOD VZDUCHU

	KV 025 F R01 CPV rádiusová nízká	KV 025 F R02 CPV rádiusová vysoká	KV 025 F R03 CPV rádiusová vysoká TV 4 kW
Jmenovitý výkon	8 kW	8 kW	6 + 3 kW
Maximální výkon	12 kW	12 kW	8 + 4 kW
Regulovatelný výkon	2 - 12 kW	2 - 12 kW	2 - 12 kW
Vytápěcí schopnost	150 - 200 m ³	150 - 200 m ³	150 - 200 m ³
Účinnost	80 %	82 %	85 %
Kominový tah	10 Pa	10 Pa	10 Pa
Váha	147 kg	157 kg	166 kg
Výška	1057 mm	1257,5 mm	1257,5 mm
Šířka	462 mm	462 mm	462 mm
Hloubka	563 mm	563 mm	563 mm
Prům. kouř. roury	180 mm	180 mm	180 mm
Průměrná spotřeba dřeva	2,6 kg/h	2,6 kg/h	2,6 kg/h

krbová vložka
KV 025 L
CPV



Technické výkresy

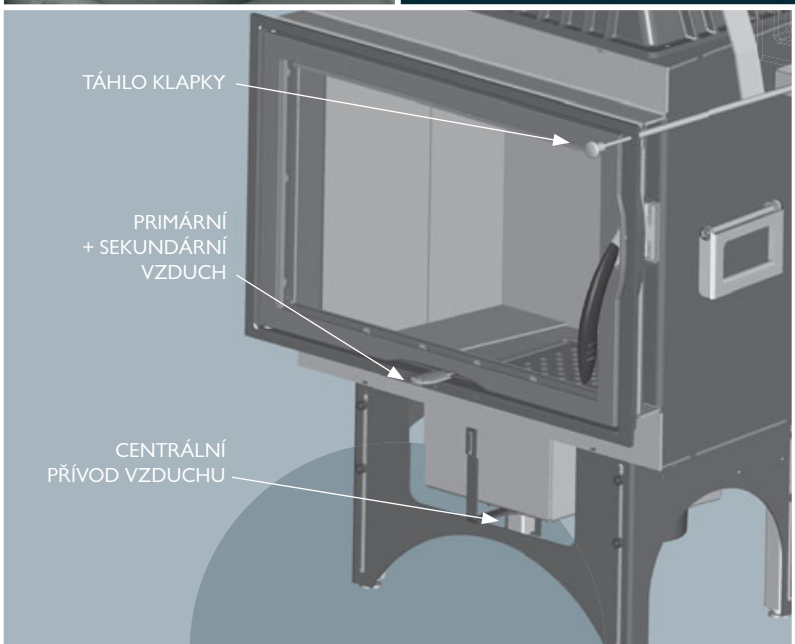


KV 025 L široká rovná

DYNAMIC



	KV 025 L CPV široká rovná
Jmenovitý výkon	10 kW
Maximální výkon	14 kW
Regulovatelný výkon	2 - 14 kW
Vytápěcí schopnost	150 - 230 m ³
Účinnost	82 %
Komínový tah	10 Pa
Váha	182 kg
Výška	1258 mm
Šířka	693 mm
Hloubka	485 mm
Prům. kouř. roury	180 mm
Průměrná spotřeba dřeva	3,2 kg/h

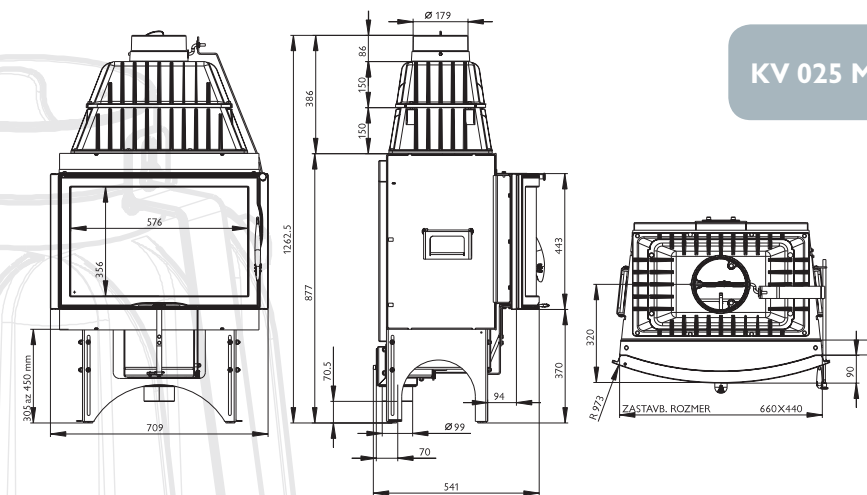


krbová vložka
KV 025 M
CPV

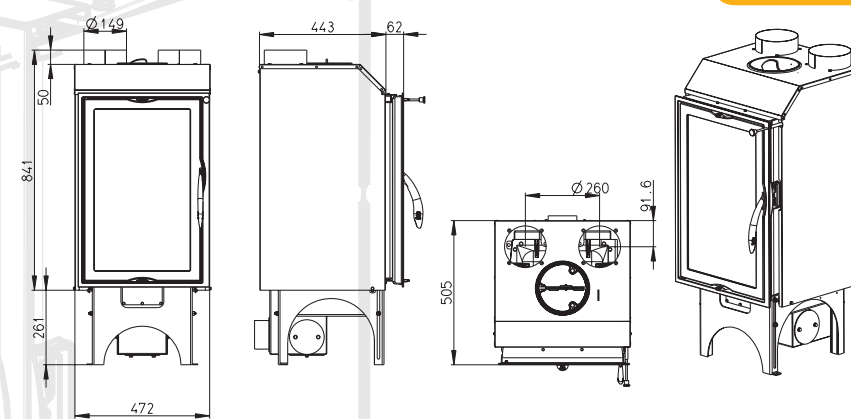


Technické výkresy

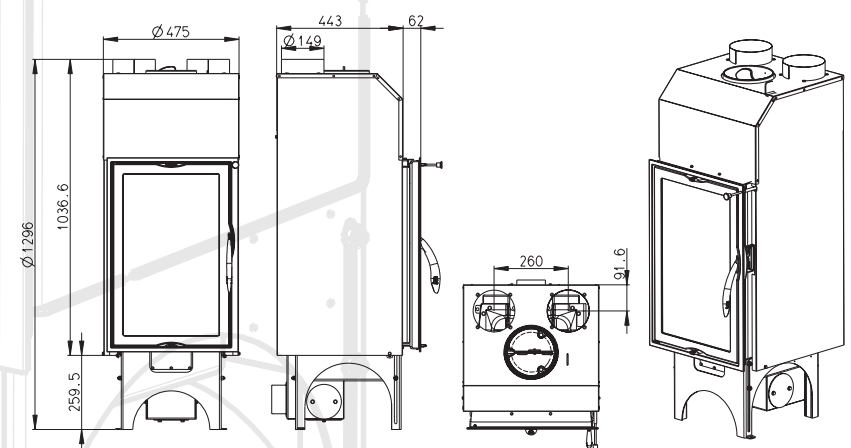
KV 025 M široká rádiusová



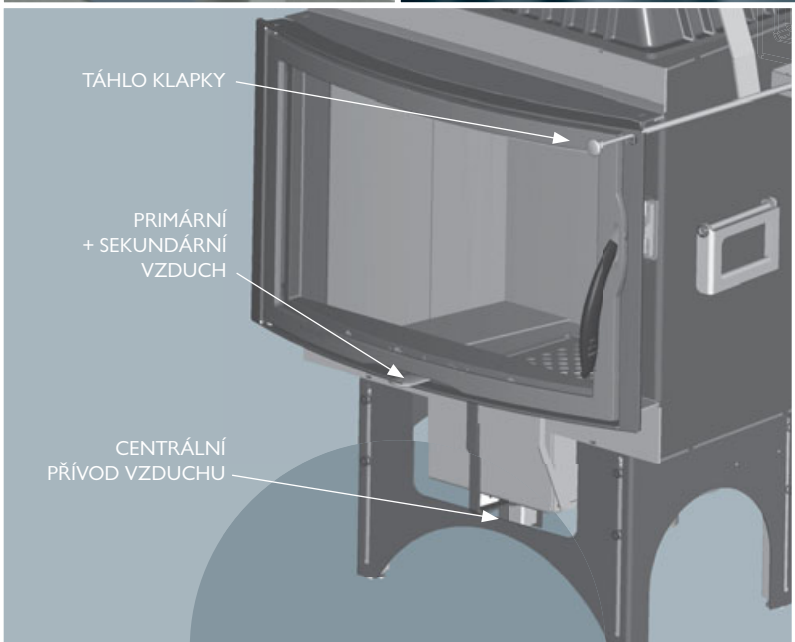
konvekční kryt pro KV 025
A, F - nízký klobouk



konvekční kryt pro KV 025
A, F - vysoký klobouk



	KV 025 M CPV široká rádiusová
Jmenovitý výkon	10 kW
Maximální výkon	14 kW
Regulovatelný výkon	2 - 14 kW
Vytápěcí schopnost	150 - 230 m ³
Účinnost	82 %
Kominový tah	10 Pa
Váha	192 kg
Výška	1262,5 mm
Šířka	710 mm
Hloubka	540 mm
Prům. kouř. roury	180 mm
Průměrná spotřeba dřeva	3,2 kg/h



TECHNICKÁ DATA KRBOVÝCH VLOŽEK DYNAMIC

Typ krbové vložky	Centrální přívod vzduchu	Specifikace	Teplovodní výměník (kW)	Jmenovitý výkon (kW)	Maximální výkon (kW)	Regulovatelný výkon (kW)	Vytápěcí schopnost (m ²)	Účinnost (%)	Kominový tah (Pa)	Váha (kg)	Výška (mm)	Šířka (mm)	Hloubka (mm)	Průměr kouřové roury (mm)	Průměrná spotřeba dřeva (kg/h)
KV 025 A 01		rovná nízká		8	12	2 – 12	150 – 200	80	10	131	1057	460	439	180	2,6
KV 025 A 02		rovná vysoká		8	12	2 – 12	150 – 200	82	10	140	1257,5	460	439	180	2,6
KV 025 A 03		rovná vysoká	4	6 + 3	8 + 4	2 – 12	150 – 200	85	10	149	1257,5	460	439	180	2,6
KV 025 A P01		lomená nízká		8	12	2 – 12	150 – 200	80	10	140	1057	462	483	180	2,6
KV 025 A P02		lomená vysoká		8	12	2 – 12	150 – 200	82	10	149	1257,5	462	483	180	2,6
KV 025 A P03		lomená vysoká	4	6 + 3	8 + 4	2 – 12	150 – 200	85	10	159	1257,5	462	483	180	2,6
KV 025 A R01		rádiusová nízká		8	12	2 – 12	150 – 200	80	10	138	1057	462	480	180	2,6
KV 025 A R02		rádiusová vysoká		8	12	2 – 12	150 – 200	82	10	147	1257,5	462	480	180	2,6
KV 025 A R03		rádiusová vysoká	4	6 + 3	8 + 4	2 – 12	150 – 200	85	10	156	1257,5	462	480	180	2,6
KV 025 F 01	CPV	rovná nízká		8	12	2 – 12	150 – 200	80	10	139	1057	460	552	180	2,6
KV 025 F 02	CPV	rovná vysoká		8	12	2 – 12	150 – 200	82	10	149	1257,5	460	552	180	2,6
KV 025 F 03	CPV	rovná vysoká	4	6 + 3	8 + 4	2 – 12	150 – 200	85	10	158	1257,5	460	552	180	2,6
KV 025 F P01	CPV	lomená nízká		8	12	2 – 12	150 – 200	80	10	148	1057	462	565,5	180	2,6
KV 025 F P02	CPV	lomená vysoká		8	12	2 – 12	150 – 200	82	10	157	1257,5	462	565,5	180	2,6
KV 025 F P03	CPV	lomená vysoká	4	6 + 3	8 + 4	2 – 12	150 – 200	85	10	167	1257,5	462	565,5	180	2,6
KV 025 F R01	CPV	rádiusová nízká		8	12	2 – 12	150 – 200	80	10	147	1057	462	563	180	2,6
KV 025 F R02	CPV	rádiusová vysoká		8	12	2 – 12	150 – 200	82	10	157	1257,5	462	563	180	2,6
KV 025 F R03	CPV	rádiusová vysoká	4	6 + 3	8 + 4	2 – 12	150 – 200	85	10	166	1257,5	462	563	180	2,6
KV 025 L	CPV	široká rovná		10	14	2 – 14	150 – 230	82	10	182	1258	693	485	180	3,2
KV 025 M	CPV	široká rádiusová		10	14	2 – 14	150 – 230	82	10	192	1262,5	710	540	180	3,2

Automatická regulace hoření RMT REG 001 pro krby a kamna



Automatická regulace hoření je řízena elektronickou řídicí jednotkou, která porovnáva okamžitý průběh hoření s programem optimalizace spalování a na základě vyhodnocení reguluje přísun vzduchu do spalovacího prostoru.

Program optimalizace spalování se může přizpůsobit pro jakékoliv ohniště.

- reguluje a optimalizuje průběh hoření
- prodlužuje proces hoření a interval přikládání
- snižuje spotřebu paliva
- zabraňuje přetopení topného systému
- zlepšuje tepelnou pohodu
- zvyšuje bezpečnost topení
- prodlužuje životnost topného systému
- zvyšuje účinnost
- signalizuje nutnost dalšího přiložení paliva





ROMOTOP spol. s r. o.

Komenského 325

742 01 Suchdol nad Odrou

tel.: +420 556 770 975

+420 556 770 913

fax: +420 556 770 912

e-mail: info@romotop.cz

www.romotop.cz

www.romotop.sk

Prodejce

