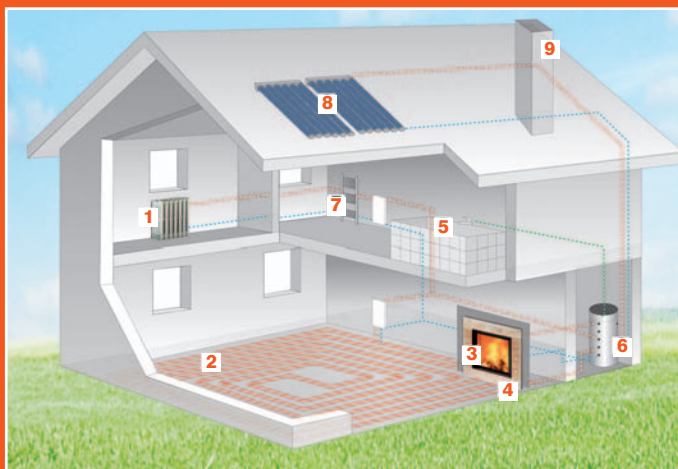


SCOPRI IL CALORE CHE NASCE DALL'ACQUA



MOLTO DI PIÙ SU www.edilkamin.com

Grandi prestazioni per la tua casa...



I termoprodotti Edilkamin:

- 1 Producono acqua calda per alimentare i termosifoni di casa
- 2 Alimentano i pannelli radianti a pavimento
- 3 Utilizzano combustibili economici ed ecologici
- 4 Arredano ogni tipo di ambiente
- 5 Producono acqua calda sanitaria per gli utilizzi di bagni e cucina
- 6 Consentono di accumulare acqua calda sanitaria per averla sempre disponibile alla temperatura desiderata (tramite utilizzo di **bollitore**)
- 7 Alimentano lo scaldasalviette del bagno
- 8 Si abbinano all'impianto dei **pannelli solari**
- 9 Riducono al minimo le emissioni, nel rispetto dell'ambiente

...meno spese sulla tua bolletta!



Termocamini a legna

pagg. 15 - 18

14 kW

15 kW

23/27 kW



IDRO 30

THERMOFIRE

ACQUATONDO

Kit di installazione

pag. 20

Disegni tecnici

pagg. 22-26

Dati tecnici

pagg. 30-31



BOLLITORE

Dall'esperienza Edilkamin, una gamma completa di generatori di acqua calda

2 collocazioni
termostufe e termocamini ideali per **soggiorno** e **cucina**
caldaie da collocare in **locale dedicato** o **cantina**

2 utilizzi
acqua calda per **riscaldamento**
acqua calda sanitaria per i **bagni** e la **cucina**

2 combustibili
legna, il combustibile più economico
pellet, il combustibile più pratico



Termostufe a legna

pag. 14

kW **14/19*** **14/19***



KLIMA *
KLIMA CS

WARM *
WARM CS

Termostufe a pellet

pagg. 6 - 11

kW **11** **14** **18** **24**



ECOIDRO

NORMA
MIMI

MAGIC
PRESTIGE
ESPRIT

QUEBEC
TORONTO

Caldaie a legna

pag. 19

kW **24/33** **21/26/30/34**



POWER

ENERGY

Caldaie a pellet

pagg. 12 - 13

kW **18** **24** **29/45**



BASIC

OTTAWA

EK

Esempio di installazione in appartamento

1) Termostufa o termocamino:

produce acqua calda ad uso riscaldamento e termosanitario

2) Kit:

gestisce la distribuzione dell'acqua calda al collettore e la fornitura di acqua calda sanitaria

unico piano

3) Collettore:

smista l'acqua di riscaldamento ai termosifoni

4) Termosifoni

5) Eventuale caldaietta a gas:

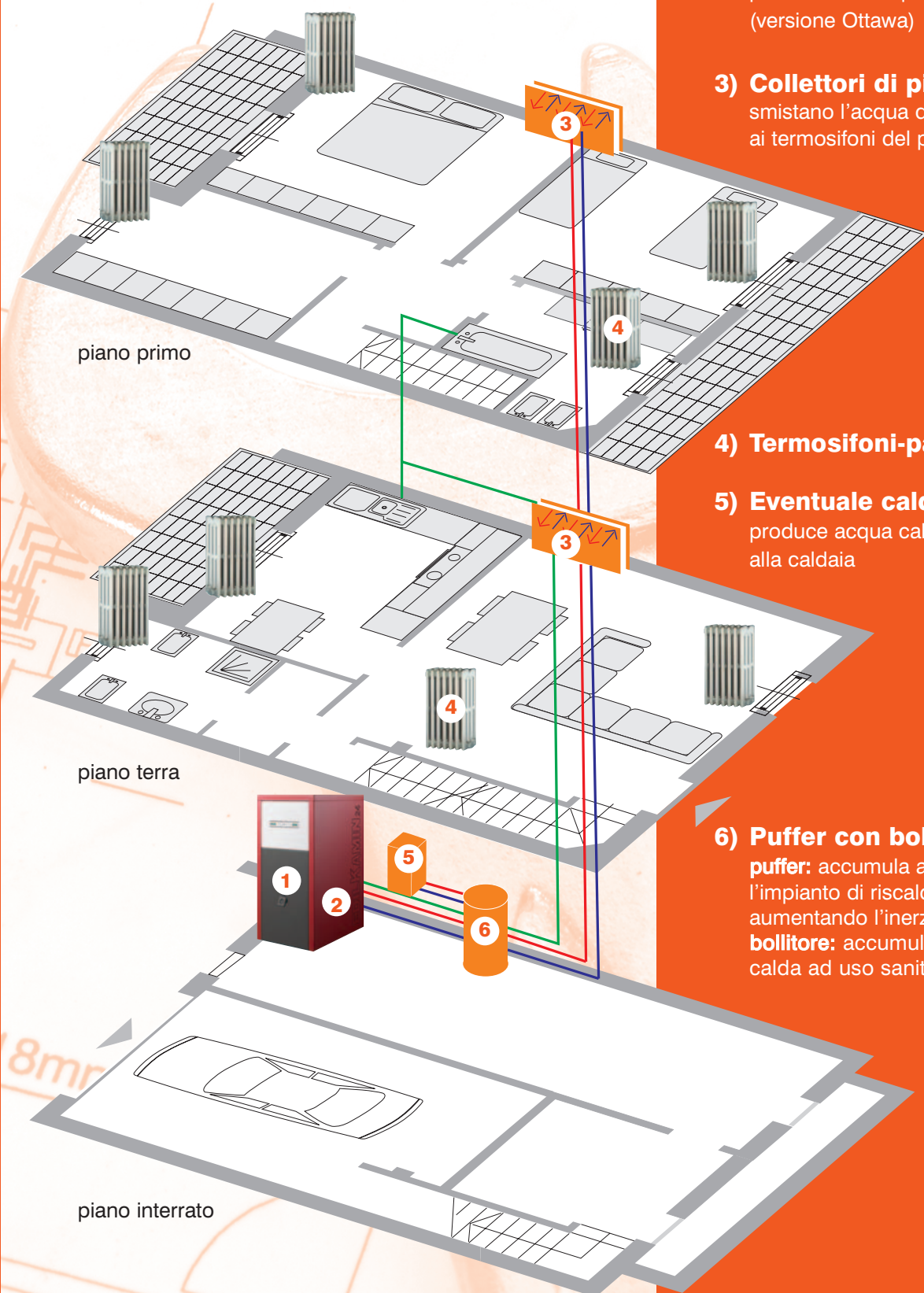
produce acqua calda in parallelo alla termostufa o al termocamino

Esempio di installazione in edificio a più piani

- 1) Caldaia:**
produce acqua calda da accumulare nel puffer
- 2) Kit incorporato:**
per fornitura acqua calda sanitaria (versione Ottawa)
- 3) Collettori di piano:**
smistano l'acqua di riscaldamento ai termosifoni del piano

- 4) Termosifoni-pannelli a pavimento**
- 5) Eventuale caldaietta a gas:**
produce acqua calda in parallelo alla caldaia

- 6) Puffer con bollitore:**
puffer: accumula acqua calda per l'impianto di riscaldamento, aumentando l'inerzia termica.
bollitore: accumula/produce acqua calda ad uso sanitario (bagni/cucine)



Termostufe a pellet ECOIDRO

kW
11

Termostufe a pellet funzionali e pratiche, che riscaldano la casa alimentando l'impianto di riscaldamento già esistente, garantendo comfort in modo autonomo e veloce.

Dotate di: pompa, vaso espansione chiuso, valvola di sicurezza.

Rivestimento in ceramica o in acciaio.

- Rendimento globale 90,1 %
- Potenza nominale 11,3 kW
- Volume riscaldabile 280 m³ *

cm 54x55x95h

* a seconda del tipo d'impianto e isolamento (come da L 10/91 e successive modifiche)



Telecomando optional



ceramica beige



ECOIDRO CERAMICA rosso amaranto

ECOIDRO ACCIAIO



acciaio grigio
inserti in ceramica beige



ECOIDRO ACCIAIO grigio alluminio, inserti in ceramica rossa

Termostufe a pellet MELODY LINE

kW
14

Termostufe a pellet ecologiche, automatiche e sicure che alimentano i termosifoni e pannelli a pavimento della casa. Veri e propri sistemi centralizzati a pellet per produrre acqua calda.

Dotate di: pompa, vaso espansione chiuso, valvola di sicurezza.

Rivestimento in pietra arenaria o in acciaio/pietra ollare.

- Rendimento globale 90,4 %
- Potenza nominale 14 kW
- Volume riscaldabile 340 m³ *

cm 64x60x115h

* a seconda del tipo d'impianto e isolamento (come da L 10/91 e successive modifiche)



Telecomando con display 40x40 optional

Possono produrre acqua sanitaria per bagni e cucina con l'impiego di appositi accessori, optional.



MIMI fianchi e top in **pietra arenaria**



NORMA fianchi **acciaio e alluminio** inserti e top in **pietra ollare**

Termostufe a pellet TOP LINE

sistema
LEONARDO
TECHNOLOGY

N° M2010A000084

Top Line è la nuova gamma di generatori a pellet di media potenza, caratterizzata dalla tecnologia innovativa.

Alimentano l'impianto di riscaldamento anche già esistente.

Top Line comprende le termostufe Magic, Prestige, Esprit e la caldaia Basic.

I prodotti **Top Line** sono dotati di:

- pompa, vaso espansione chiuso, valvola di sicurezza.

- **Sistema Leonardo®:**

rileva in continuo i principali parametri della combustione, influenzati da vari fattori (caratteristiche della canna fumaria, condizioni ambientali, caratteristiche del pellet) e interviene di conseguenza per garantire un funzionamento ottimale e risparmio di combustibile.

- Rendimento globale 90,1 %
- Potenza nominale 18 kW
- Volume riscaldabile 500 m³ *

cm 68x60x115h

* a seconda del tipo d'impianto e isolamento (come da L 10/91 e successive modifiche)



Telecomando
con display 40x40 in
dotazione

Possono produrre acqua sanitaria per bagni e cucina con l'impiego di appositi accessori, optional.



ESPRIT pietra ollare

PRESTIGE



ceramica bianco speziato



ceramica ambra



PRESTIGE ceramica rossa

kW
18



MAGIC top e inserti in ceramica grigia, fianchi acciaio

Termostufe a pellet EXTRA LINE

sistema
LEONARDO
TECNOLOGICO

N° M2010A000084

Extra Line è la gamma di generatori a pellet, caratterizzata dalla tecnologia innovativa e dall'elevata potenza che rende questi prodotti particolarmente adatti per le grandi superfici. **Extra Line** comprende le termostufe Quebec, Toronto e la caldaia Ottawa.

I prodotti **Extra Line** sono dotati di:

- pompa, vaso espansione chiuso, valvola di sicurezza.
- **Sistema Leonardo®**: rileva in continuo i principali parametri della combustione, influenzati da vari fattori (caratteristiche della canna fumaria, condizioni ambientali, caratteristiche del pellet) e interviene di conseguenza per garantire un funzionamento ottimale e risparmio di combustibile.

- Rendimento globale 90,1 %
- Potenza nominale 24 kW
- Volume riscaldabile 585 m³ *

cm 63x71x126h

* a seconda del tipo d'impianto e isolamento (come da L 10/91 e successive modifiche)



Telecomando con display 40x40 in dotazione

Kit incorporato per produzione istantanea di acqua calda sanitaria (composto da scambiatore a piastre, flussostato, valvola a 3 vie)

TORONTO



fianchi in **metallo**,
inserti in **ceramica panna**



QUEBEC ceramica rossa



TORONTO fianchi in **metallo**, inserti in **ceramica rossa**

kW
24



QUEBEC ceramica panna

Caldaie a pellet BASIC E OTTAWA

sistema
LEONARDO
TECHNOLOGY

N° M2010A000084

kW
18-24

BASIC - TOP LINE

Basic è la nuova caldaia a pellet compatta, di media potenza e dimensioni contenute, installabile in cantina, ma anche in un sottoscala o ripostiglio (nel rispetto delle norme vigenti). Riscalda tutta la casa e funziona a pellet per una gestione automatica del riscaldamento.

Dotata di: pompa, vaso espansione chiuso, valvola di sicurezza.

Serbatoio interno da 60 kg di pellet

Serbatoio esterno aggiuntivo (optional) da 250 kg di pellet.

- Rendimento 90,1 %
- Potenza nominale 18 kW
- Volume riscaldabile 500 m³ *

cm 60x56x126h

* a seconda del tipo d'impianto e isolamento (come da L 10/91 e successive modifiche)



Radiocomando con display 40x40 in dotazione



Serbatoio aggiuntivo (optional) cm 60x60x130h

Può produrre acqua sanitaria per bagni e cucina con l'impiego di appositi accessori, optional.

kW
18



BASIC

OTTAWA - EXTRA LINE

Ottawa è la caldaia a pellet dalle grandi prestazioni, ideale per chi dispone di un locale dedicato. Riscalda tutta la casa, anche di ampia metratura e funziona a pellet per una gestione automatica del riscaldamento.

Dotata di: pompa, vaso espansione chiuso, valvola di sicurezza

Serbatoio interno da 100 kg di pellet

Serbatoio esterno aggiuntivo (optional) da 250 kg di pellet.

- Rendimento 90,1 %
- Potenza nominale 24 kW
- Volume riscaldabile 585 m³ *

cm 63x81x126h



Radiocomando con display 40x40 in dotazione



Serbatoio aggiuntivo (optional) cm 60x60x130h

Kit incorporato per produzione istantanea di acqua calda sanitaria (composto da scambiatore a piastre, flussostato, valvola a 3 vie)

kW
24



OTTAWA

Caldaie a pellet (di legno e materiale pelletizzato)

SERIE EK

kW
29-45

Caldaie dalle eccezionali caratteristiche per riscaldare in automatico tutta la casa, funzionando in continuo per molti giorni. Sono programmabili e consentono di risparmiare sui costi del riscaldamento.

Serbatoio esterno

disponibile da:

-100 litri (65 kg pellet di legno)

-400 litri (250 kg pellet di legno)

-700 litri (450 kg pellet di legno)

Serbatoio stagionale con coclea fino a 700 cm (su richiesta)



EK 29

- Rendimento 92,2 % **
- Potenza nominale 29 kW
- Volume riscaldabile 710 m³ *

cm 62x98x144h

EK 45

- Rendimento 91 % **
- Potenza nominale 45 kW
- Volume riscaldabile 1000 m³ *

cm 75x129x163h

* a seconda del tipo d'impianto e isolamento (come da L. 10/91 e successive modifiche)

** il rendimento riportato è riferito all'impiego di pellet di legno.

kW
29



EK 29

kW
45



EK 45

Termostufe a legna

KLIMA - WARM

kW

14-19

Modelli dall'aspetto tradizionale ma con tutta la tecnologia di una moderna termostufa.

Alimentano l'impianto di riscaldamento anche già esistente.

Rivestite in ghisa/pietra ollare o ghisa/ceramica.

KLIMA - WARM

per installazione a **vaso aperto**

- Rendimento globale 80,7 %
- Potenza nominale 19,7 kW
- Volume riscaldabile 485 m³ *

base cm 64x56x108h

con scaldavivande cm 64x56x127h

KLIMA/CS - WARM/CS

con serpentina e valvola di sicurezza

incorporate per installazione a **vaso chiuso**

- Rendimento globale 81,6 %
- Potenza nominale 14 kW
- Volume riscaldabile 340 m³ *

base cm 64x56x108h

con scaldavivande cm 64x56x127h

* a seconda del tipo d'impianto e isolamento
(come da L 10/91 e successive modifiche)



KLIMA scaldavivande - pietra ollare

Possono produrre acqua sanitaria per bagni e cucina con l'impiego di appositi accessori, optional.



KLIMA base
pietra ollare



WARM base
ceramica ambra



WARM scaldavivande
ceramica ambra



WARM base
ceramica rossa



WARM base - ceramica rossa

Termocamini a legna tradizionali

IDRO 30

kW
14

Termocamino con dimensioni particolarmente compatte. Ideale per chi vuole il meglio in termini di prestazioni. Alimenta l'impianto di riscaldamento anche già esistente.

- Struttura in acciaio di forte spessore
- Piano fuoco e griglia cenere in ghisa
- Serranda regolazione aria combustione
- Meccanismo presa aria esterna

Può produrre acqua sanitaria per bagni e cucina con l'impiego di appositi accessori, optional.

IDRO 30 per installazione a **vaso aperto**

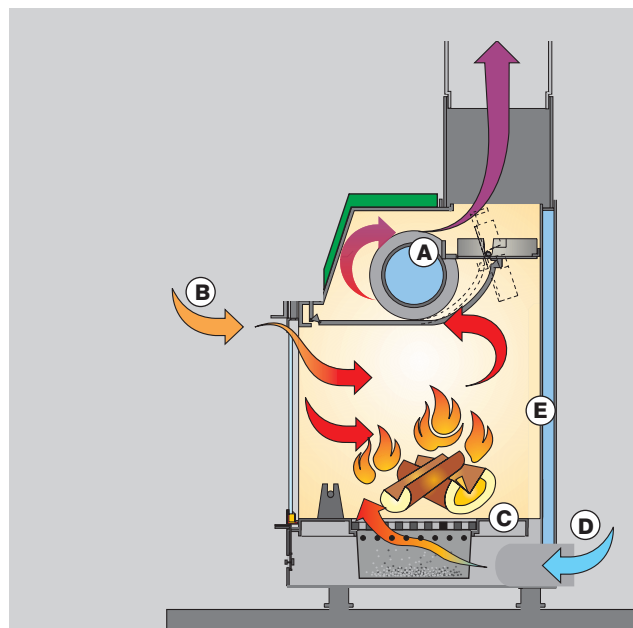
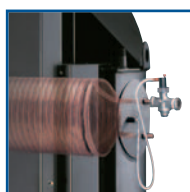
- Rendimento globale 75,1 %
- Potenza nominale 14,2 kW
- Volume riscaldabile 360 m³ *

cm 65x53x99h

* a seconda del tipo d'impianto e isolamento (come da L 10/91 e successive modifiche)



IDRO 30/CS con serpentina e valvola di sicurezza incorporate per installazione a **vaso chiuso**



- A** Scambiatore per produzione acqua calda
- B** Aria secondaria e pulizia vetro
- C** Piano fuoco in ghisa
- D** Aria primaria di combustione e presa aria esterna
- E** Struttura in acciaio di forte spessore



Termocamini a legna tradizionali

ACQUATONDO

Modelli per alimentare l'impianto di riscaldamento anche già esistente.

- Struttura in acciaio di forte spessore
- Piano fuoco e griglia cenere in ghisa

Il focolare circolare e profondo rende questi modelli adatti anche alla cottura.

Sono disponibili numerosi rivestimenti specifici.

Possono produrre acqua sanitaria per bagni e cucina con l'impiego di appositi accessori, optional.

ACQUATONDO per installazione a **vaso aperto**

PIANO 22

- Rendimento globale 78,4 %
 - Potenza nominale 23 kW
 - Volume riscaldabile 560 m³ *
- cm 80x68x138,5h

PRISMATICO 22

- Rendimento globale 78,4 %
 - Potenza nominale 23 kW
 - Volume riscaldabile 560 m³ *
- cm 80x68x138,5h

PIANO 29

- Rendimento globale 78,0 %
 - Potenza nominale 27 kW
 - Volume riscaldabile 660 m³ *
- cm 99x80x138,5h

PRISMATICO 29

- Rendimento globale 78,0 %
 - Potenza nominale 27 kW
 - Volume riscaldabile 660 m³ *
- cm 99x80x138,5h



SFERA 22

- Rendimento globale 78,4 %
 - Potenza nominale 23 kW
 - Volume riscaldabile 560 m³ *
- cm 83x76x138,5h

LATO VETRATO 29

- Rendimento globale 78,0 %
 - Potenza nominale 27 kW
 - Volume riscaldabile 660 m³ *
- cm 99x78x138,5h



* a seconda del tipo d'impianto e isolamento (come da L 10/91 e successive modifiche)

kW
23-27

ACQUATONDO/CS con serpentina e valvola di sicurezza incorporate per installazione a **vaso chiuso**



PIANO 22/CS

- Rendimento globale 78,4 %
- Potenza nominale 23 kW
- Volume riscaldabile 560 m³ *
cm 80x68x138,5h

PIANO 29/CS

- Rendimento globale 78,0 %
- Potenza nominale 27 kW
- Volume riscaldabile 660 m³ *
cm 99x80x138,5h



PRISMATICO 29/CS

- Rendimento globale 78,0 %
- Potenza nominale 27 kW
- Volume riscaldabile 660 m³ *
cm 99x80x138,5h



* a seconda del tipo d'impianto e isolamento (come da L 10/91 e successive modifiche)

Termocamini a legna con scambiatore esterno THERMOFIRE

kW
14

THERMOFIRE per installazione a vaso aperto

Termocamino a legna con struttura in acciaio e focolare in refrattario.

Thermofire alimenta l'impianto termosifoni.

- Rendimento globale 85,2 %
- Potenza nominale 14,8 kW
- Volume riscaldabile 400 m³*

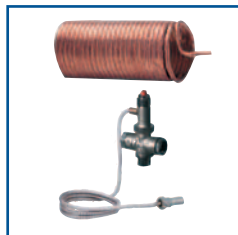
con anta cm 80x65x181h

con portellone cm 92x68x181h

Può produrre acqua sanitaria per bagni e cucina con l'impiego di appositi accessori, optional.

THERMOFIRE/CS

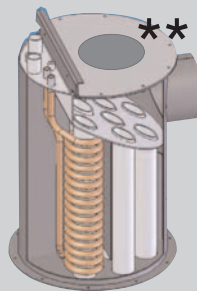
con serpentina e valvola di sicurezza incorporate per installazione a vaso chiuso



ANTA PIANO



PORTELLONE PIANO



Scambiatore ispezionabile (**) e rimovibile.

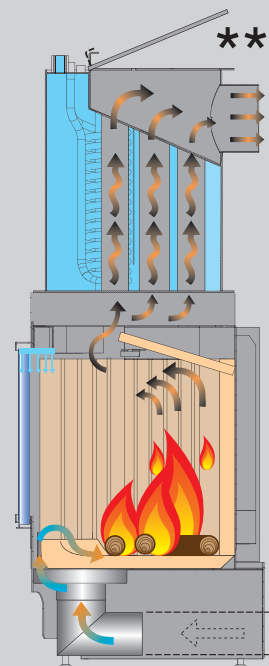
RISCALDAMENTO ACQUA

L'acqua, contenuta nello scambiatore a fasci tubieri situato al di sopra del focolare, viene riscaldata dai fumi di combustione.

COMBUSTIONE LEGNA

Il focolare, rivestito in refrattario, migliora la combustione e consente di ottenere:

- maggiori rendimenti
- minori emissioni in ambiente
- vetro sempre pulito



* a seconda del tipo d'impianto e isolamento (come da L 10/91 e successive modifiche)

Caldaie a legna POWER e ENERGY

kW

21-34



Caldaie in ghisa dalla tecnologia avanzata con focolare a geometria regolare che massimizza la carica di combustibile. Garantiscono basse emissioni e un elevato rendimento di combustione. Disponibili appositi kit per trasformazione da versione a vaso aperto in versione a vaso chiuso.

Possono produrre acqua sanitaria per bagni e cucina con l'impiego di appositi accessori, optional.

POWER

Tecnologia a fiamma rovescia (per una lunga durata della carica di legna)
con **pannello sinottico** per gestione elettronica

2 MODELLI DISPONIBILI

POWER 24

- Rendimento 78,4 %
 - Potenza nominale 24 kW
 - Volume riscaldabile 580 m³ *
- cm 70x90x135h



POWER 33

- Rendimento 77,1 %
 - Potenza nominale 33 kW
 - Volume riscaldabile 800 m³ *
- cm 70x110x135h

ENERGY

Tecnologia tradizionale a 3 giri di fumo

4 MODELLI DISPONIBILI

ENERGY 21

- Rendimento 64,4 %
 - Potenza nominale 21 kW
 - Volume riscaldabile 510 m³ *
- cm 60x53x96h

ENERGY 26

- Rendimento 63,4 %
 - Potenza nominale 26 kW
 - Volume riscaldabile 630 m³ *
- cm 60x63x96h

ENERGY 30

- Rendimento 64,0 %
 - Potenza nominale 30 kW
 - Volume riscaldabile 730 m³ *
- cm 60x75x96h

ENERGY 34

- Rendimento 64,0 %
 - Potenza nominale 34 kW
 - Volume riscaldabile 830 m³ *
- cm 60x85x96h



kW
24

kW
33



POWER

kW
21

kW
26

kW
30

kW
34



ENERGY

* a seconda del tipo d'impianto e isolamento (come da L 10/91 e successive modifiche)

INSTALLAZIONE? Non complicarti la vita!

L'assistenza tecnica: qualità e professionalità prima, durante, dopo.

Obiettivo principale di Edilkamin è la soddisfazione del cliente in ogni momento: prima, aiutando nella scelta del prodotto più adatto per le diverse esigenze di riscaldamento; durante, in fase di installazione e collaudo; dopo, intervenendo con puntualità e competenza in caso di necessità. Per quest'ultima finalità, Edilkamin è costantemente al servizio della propria clientela con una rete di Centri Assistenza Tecnica (CAT) distribuiti capillarmente su tutto il territorio nazionale.

Elenco C.A.T. su www.edilkamin.com

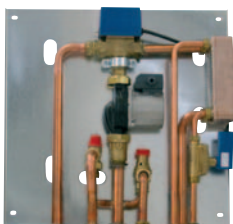


Tutto risolto con Edilkamin: velocità, sicurezza, affidabilità in una gamma completa di kit per facilitare l'installazione.

PER INSTALLAZIONE A VASO APERTO

KIT 1

Installazione generatore come unica fonte di calore con produzione istantanea di acqua sanitaria



KIT 2

Installazione generatore abbinato ad altra caldaia (a gas, gasolio o altro) senza produzione di acqua sanitaria



KIT 3

Installazione generatore abbinato ad altra caldaia (a gas, gasolio o altro) con produzione istantanea di acqua sanitaria



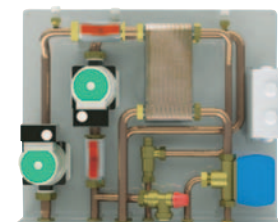
KIT N 3

Installazione generatore abbinato ad altra caldaia (a gas, gasolio o altro) con produzione istantanea di acqua sanitaria. Con scambiatore a 3 vie.



KIT N 3 bis

Installazione generatore abbinato ad altra caldaia (a gas, gasolio o altro) con produzione istantanea di acqua sanitaria, comprensivo di circolatore per circuito secondario. Con scambiatore a 3 vie.



PER INSTALLAZIONE A VASO CHIUSO

KIT 5

Installazione generatore come unica fonte di calore senza produzione di acqua sanitaria.

Adatto anche per abbinamento ad altra caldaia (a gas, gasolio o altro) aggiungendo scambiatore.



KIT 6

Installazione generatore come unica fonte di calore con produzione acqua sanitaria.

Adatto anche per abbinamento ad altra caldaia (a gas, gasolio o altro) aggiungendo scambiatore.



CASSETTA

PER INSERIMENTO KIT



BOLLITORE

Accessorio per termocamini, termostufe, caldaie.

- Consente di accumulare acqua calda sanitaria per poterla utilizzare nel tempo, secondo necessità, anche a generatore spento.
- Utile per generatori di bassa potenza (inferiore a 24 kW) che non forniscono istantaneamente sufficiente acqua sanitaria.
- Utile anche per abbinamento a pannelli solari.
- Con la dotazione di serpentina elettrica può produrre acqua calda sanitaria anche a generatore disattivato (estate).

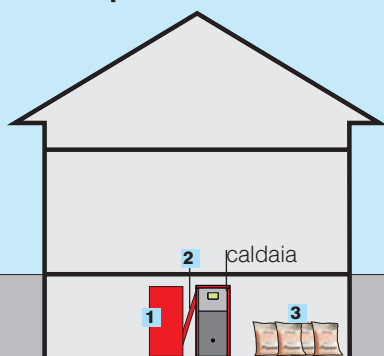


Soluzioni tipo per impiego di serbatoio aggiuntivo



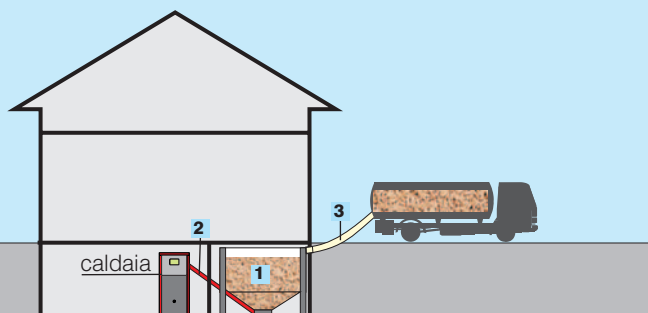
Per agevolare l'installazione con serbatoio aggiuntivo del pellet, i modelli Basic e Ottawa sono dotati di apposito attacco posteriore *

Fornitura pellet a mezzo sacchetti da 15 Kg



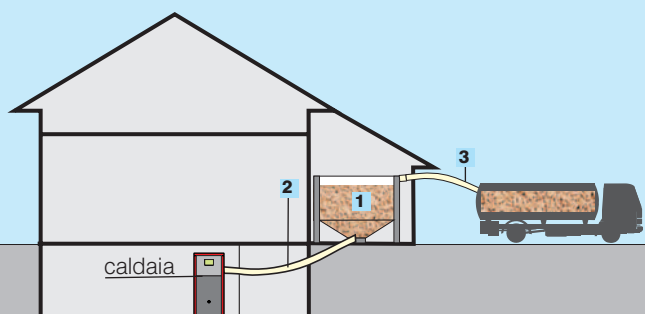
- 1 Serbatoio aggiuntivo 250 Kg
- 2 Trasferimento serbatoio / caldaia, a mezzo coclea
- 3 Alimentazione serbatoio aggiuntivo con sacchetti

Fornitura pellet a mezzo autobotte



- 1 Serbatoio aggiuntivo, 5-10 Ton
- 2 Trasferimento serbatoio / caldaia a mezzo coclea
- 3 Alimentazione serbatoio aggiuntivo con sistema pneumatico

Fornitura pellet a mezzo autobotte



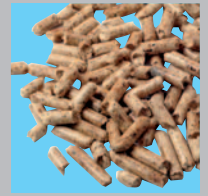
- 1 Serbatoio aggiuntivo, 5-10 Ton
- 2 Trasferimento serbatoio / caldaia, con sistema pneumatico
- 3 Alimentazione serbatoio aggiuntivo con sistema pneumatico



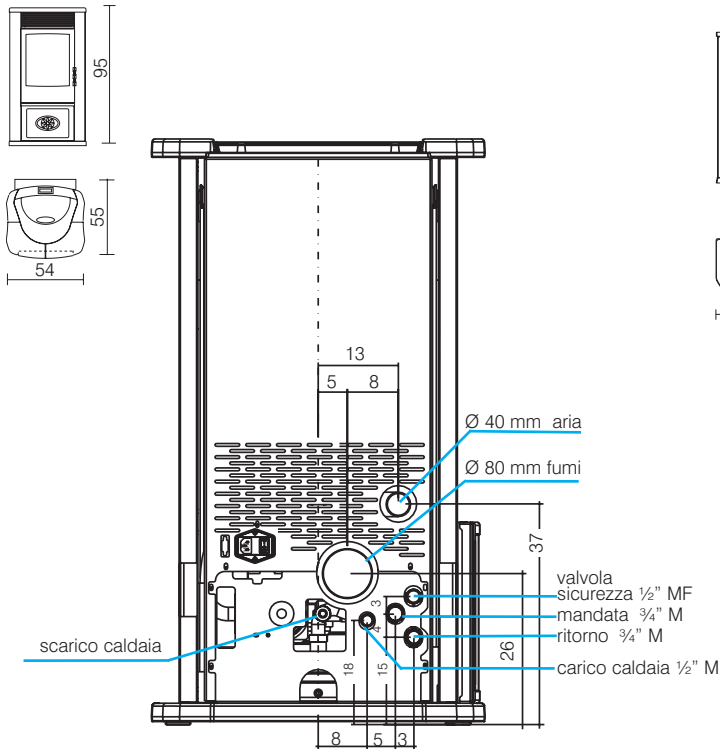
Illustrazione schematica (per dettagli vedi scheda tecnica)

DISEGNI TECNICI

Termostufe a pellet

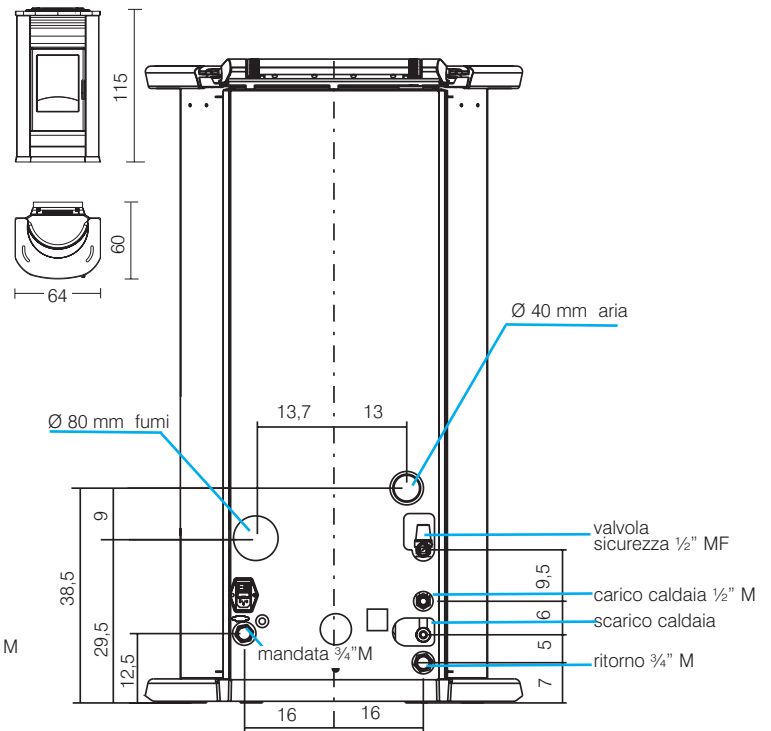


ECOIDRO



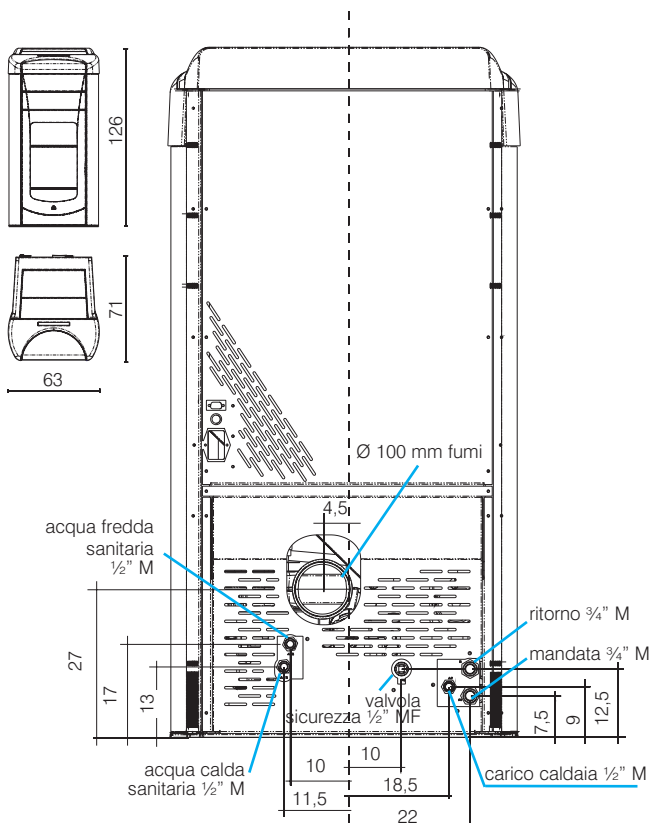
MELODY LINE

Norma - Mimì



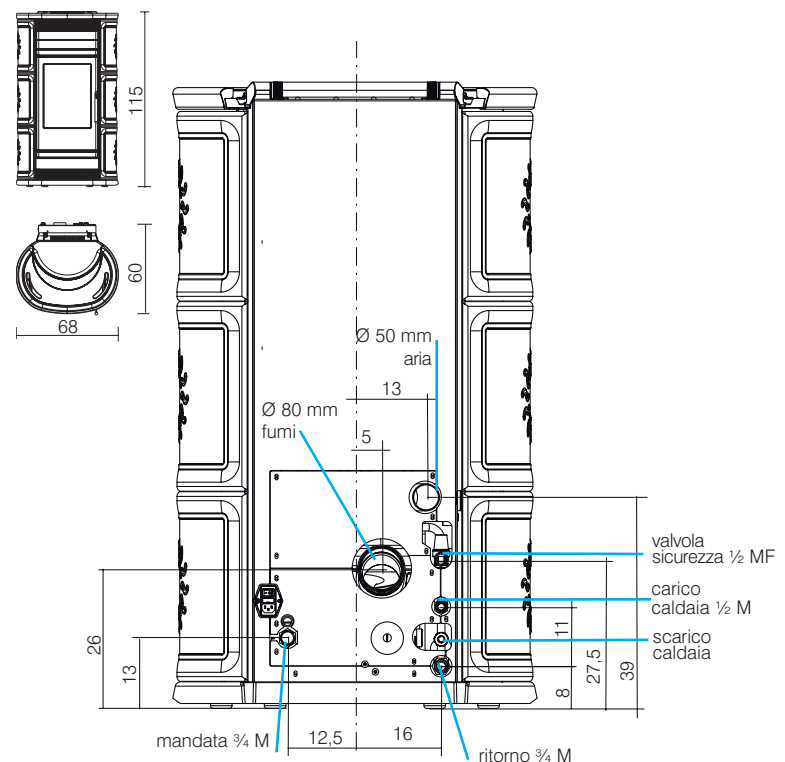
EXTRA LINE

Quebec - Toronto



TOP LINE

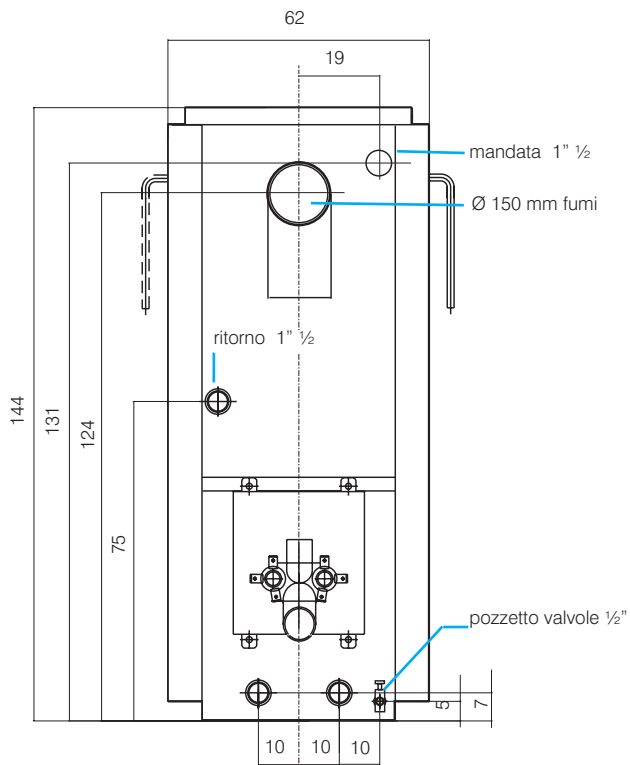
Magic - Prestige - Esprit



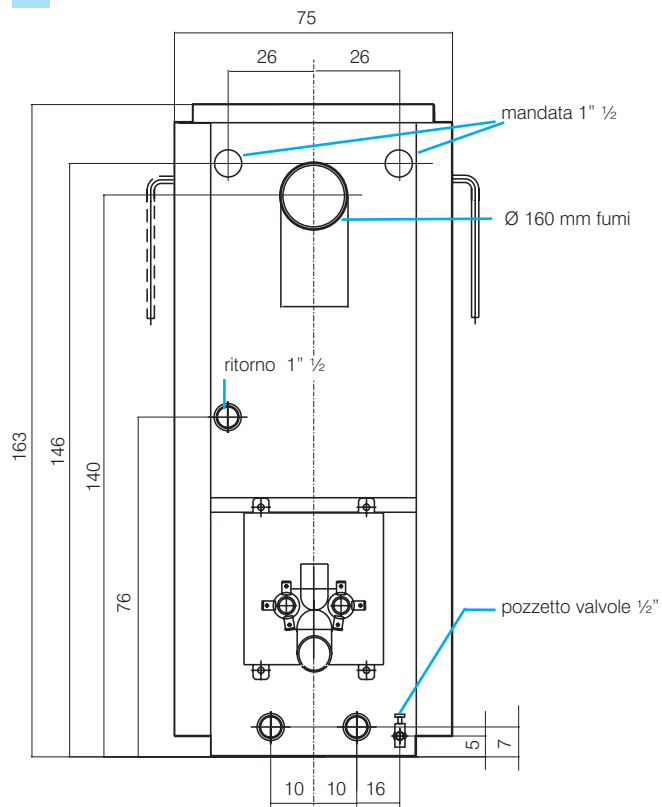
Caldiaie a pellet



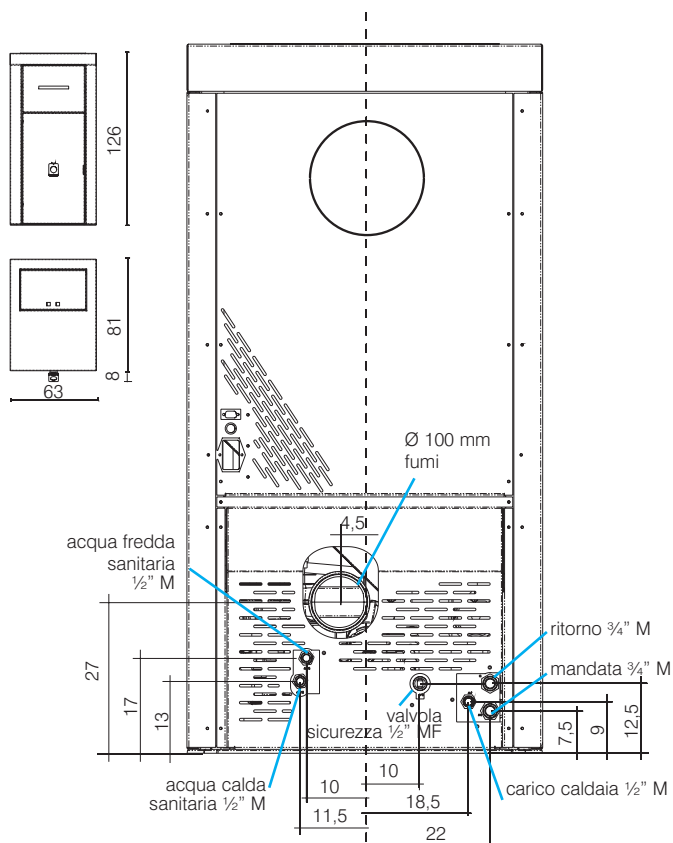
EK 29



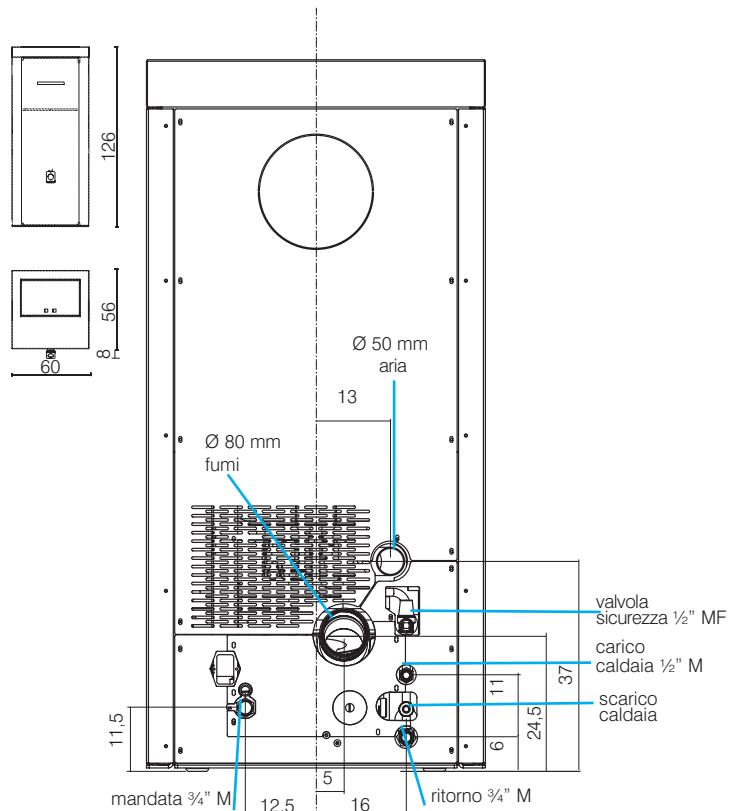
EK 45



EXTRA LINE Ottawa



TOP LINE Basic

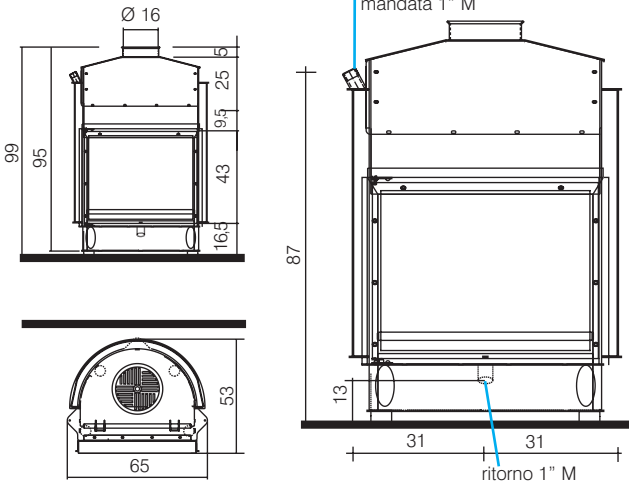


DISEGNI TECNICI

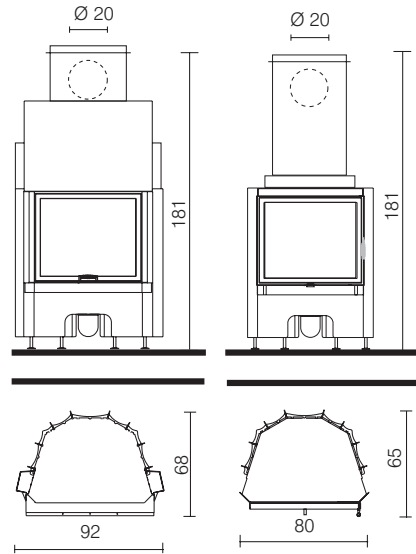
Termocamini a legna



IDRO 30

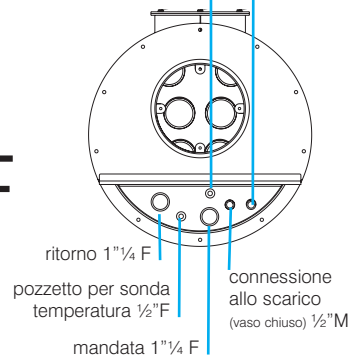


THERMOFIRE portellone piano/anta



connessione alla rete idrica
tramite valvola di scarico termico
già installata
(vaso chiuso) 1/2" M

pozzetto per manometro
pozzetto sonda scarico
termico (vaso chiuso) 1/2" F

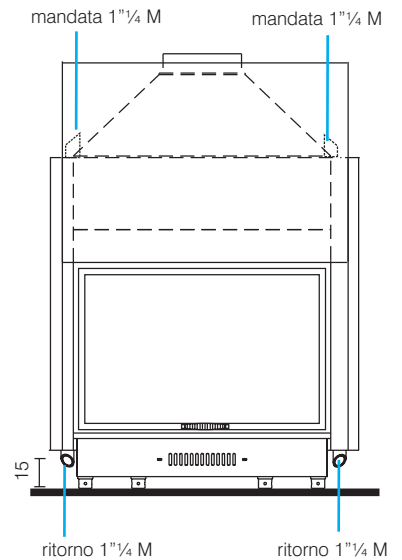
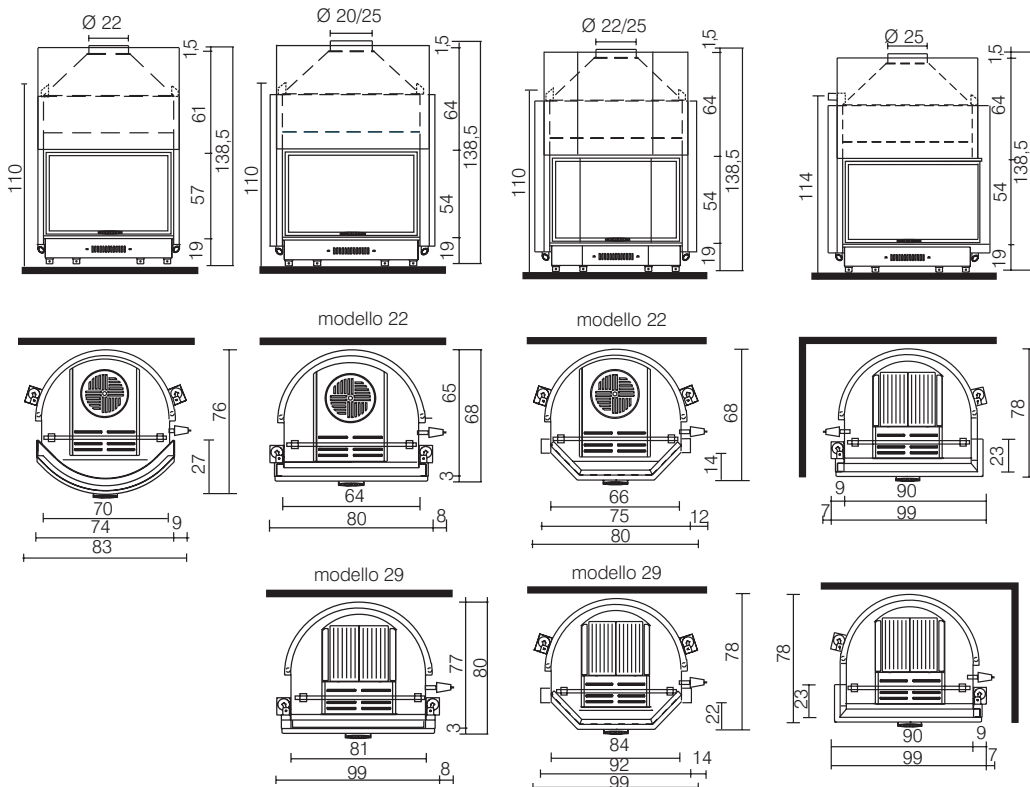


ACQUATONDO sfera

22/29 piano

22/29 prismatico

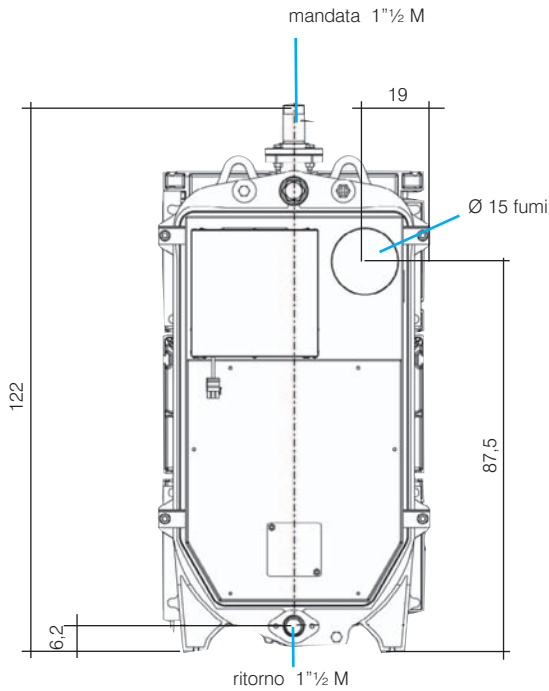
29 un lato vetrato



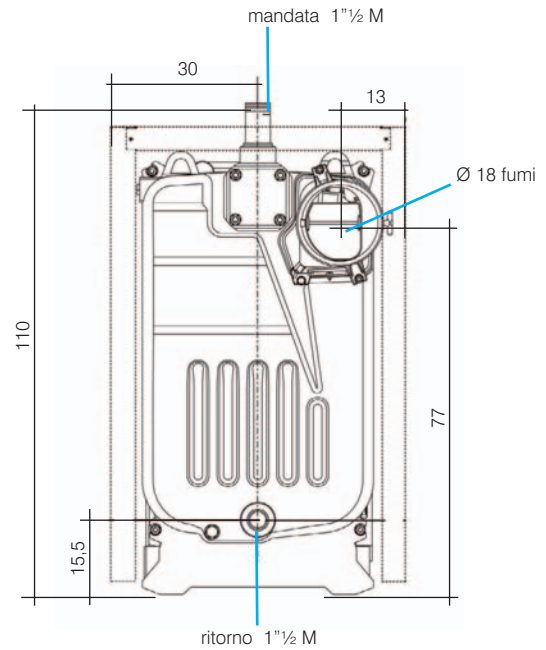
Caldaie a legna



POWER

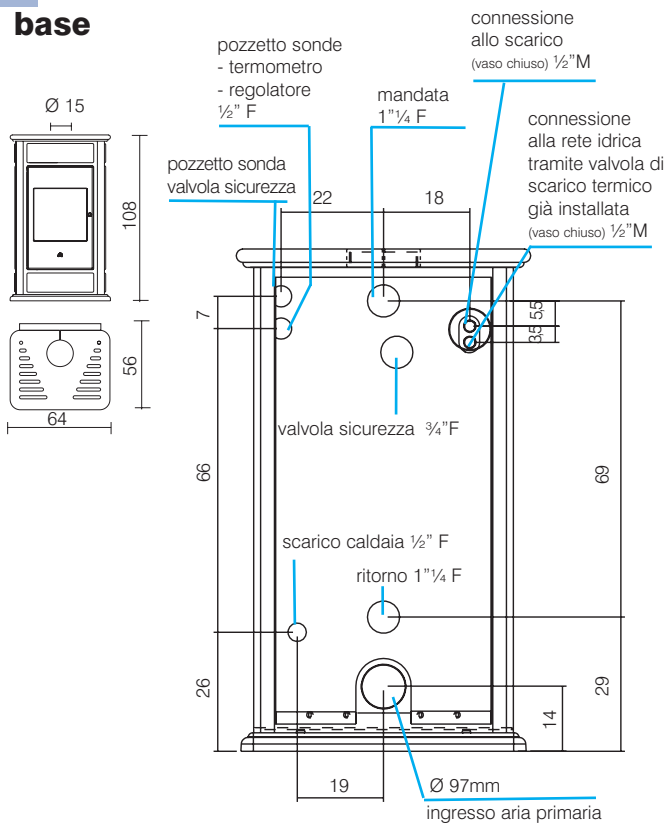


ENERGY

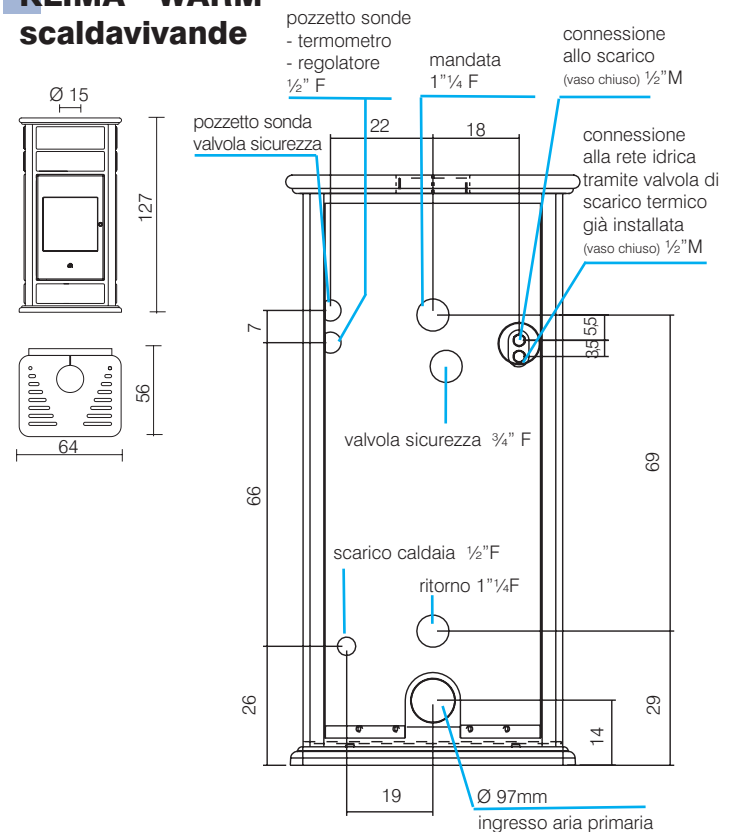


Termostufe a legna

KLIMA - WARM base



KLIMA - WARM scaldavivande

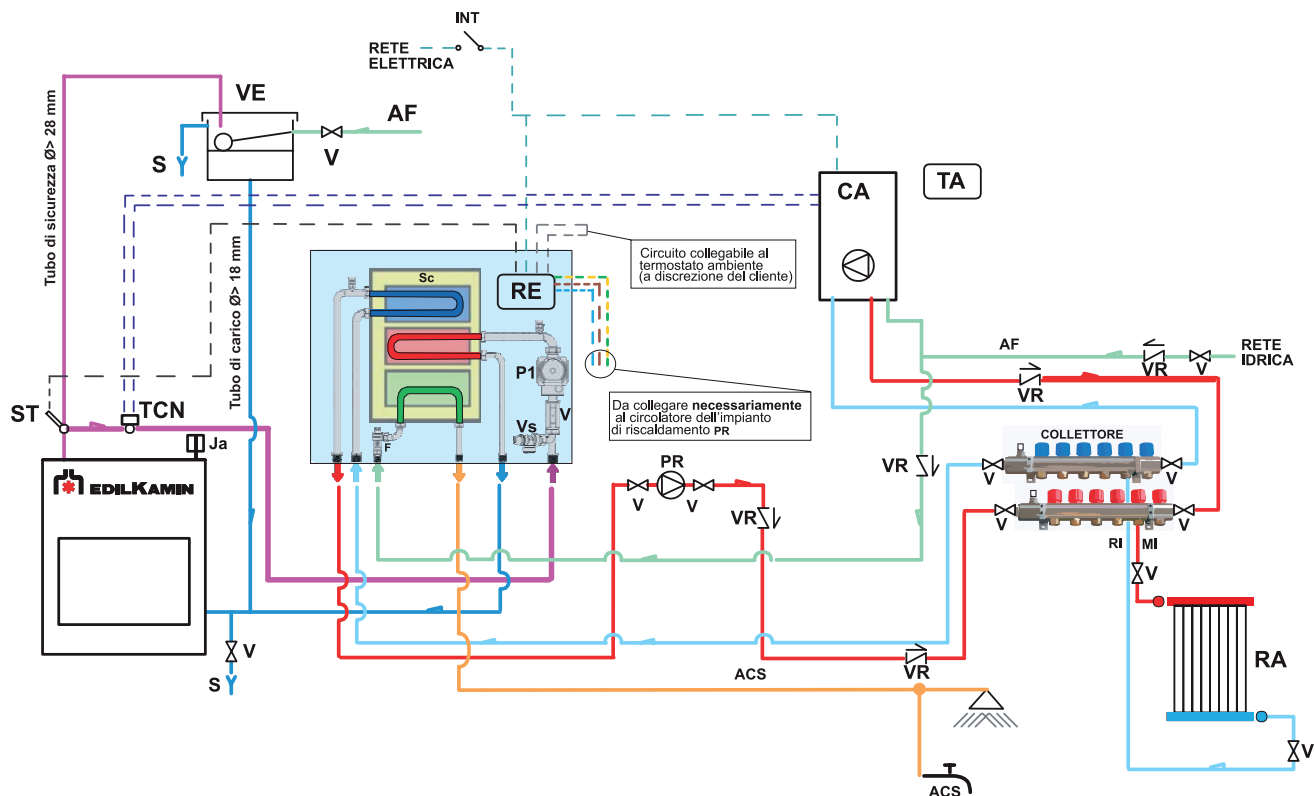


SCHEMI D'INSTALLAZIONE a vaso aperto



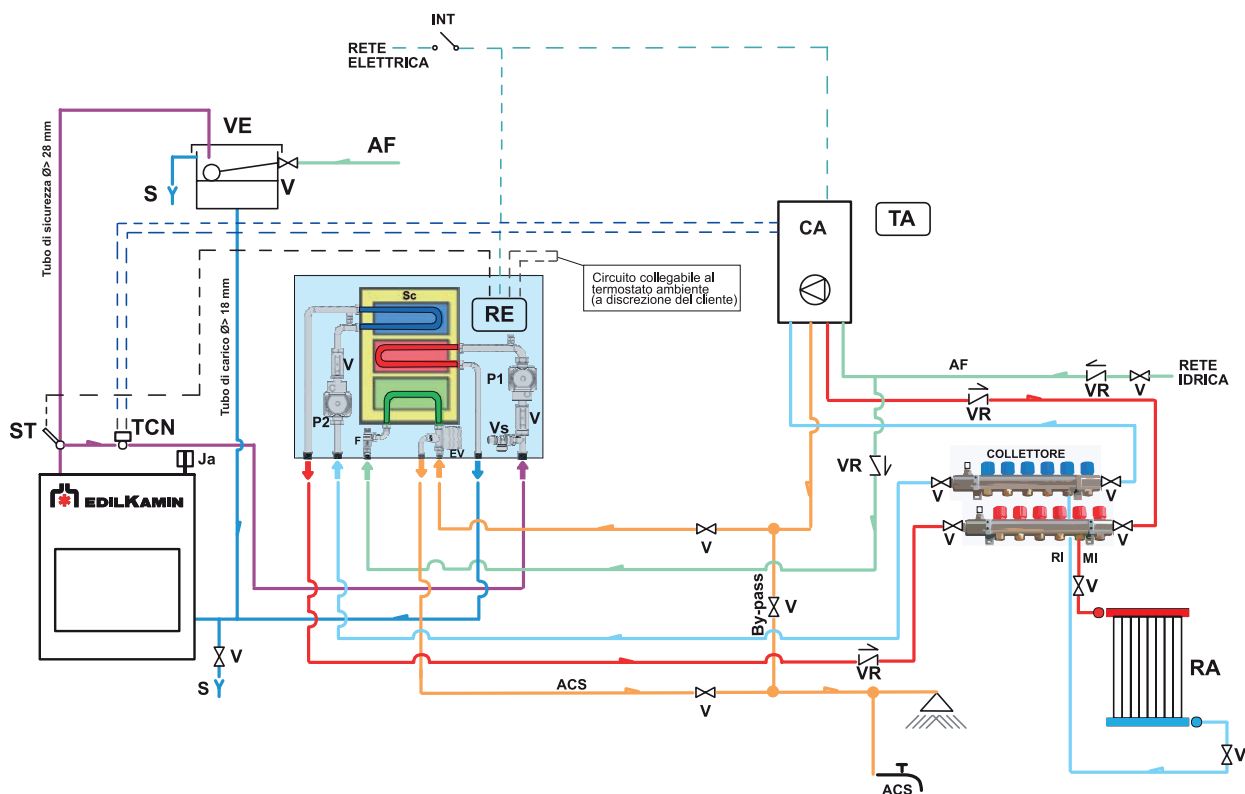
KIT N3 assemblato

per abbinamento termocamino con caldaia (a gas, gasolio o altro combustibile), con produzione di acqua calda sanitaria



KIT N3 BIS assemblato

per abbinamento termocamino con caldaia (a gas, gasolio o altro combustibile), con produzione di acqua calda sanitaria e pompa per circuito secondario incorporata.

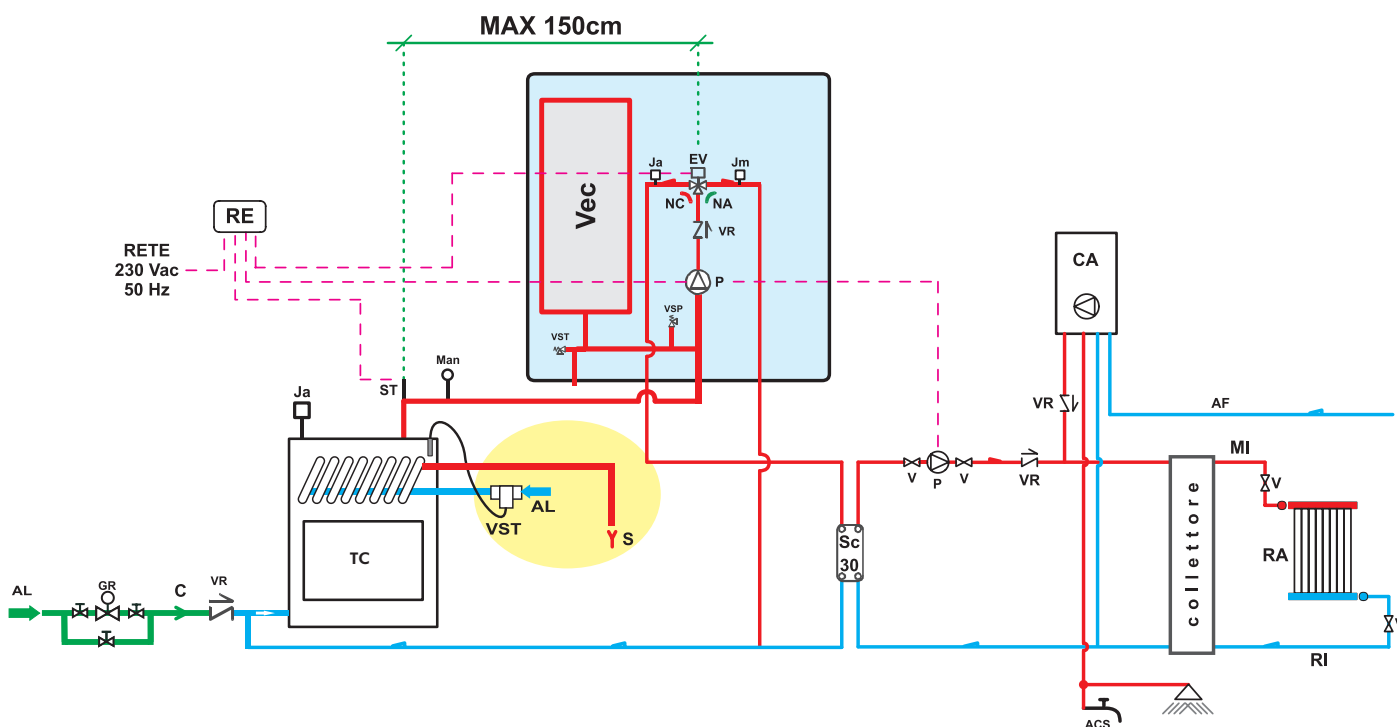


SCHEMI D'INSTALLAZIONE a vaso chiuso



KIT 5 assemblato

per termocamino solo riscaldamento



NOTA BENE: allacci indispensabili per la sicurezza

La pressione del circuito di raffreddamento deve essere di **ALMENO 1,5 bar.**

LEGENDA KIT N3 - N3 BIS

ACS: Acqua Calda Sanitaria
AF: Acqua Fredda
CA: Caldaia murale
EV: Elettrovalvola a 3 vie
F: Flussostato
INT: Interruttore generale
MI: Mandata impianto
P2: Circolatore impianto
P1: Pompa circuito primario
Ja: Jolly sfiato aria
RA: Radiatori

RE: Regolatore Elettronico
RI: Ritorno Impianto
S: Scarico
Sc: Scambiatore piastre
ST: Sonda di temperatura
TA: Termostato ambiente
TCN: Termostato a contatto
VE: Vaso di Espansione
VR: Valvola ritegno

LEGENDA KIT 5

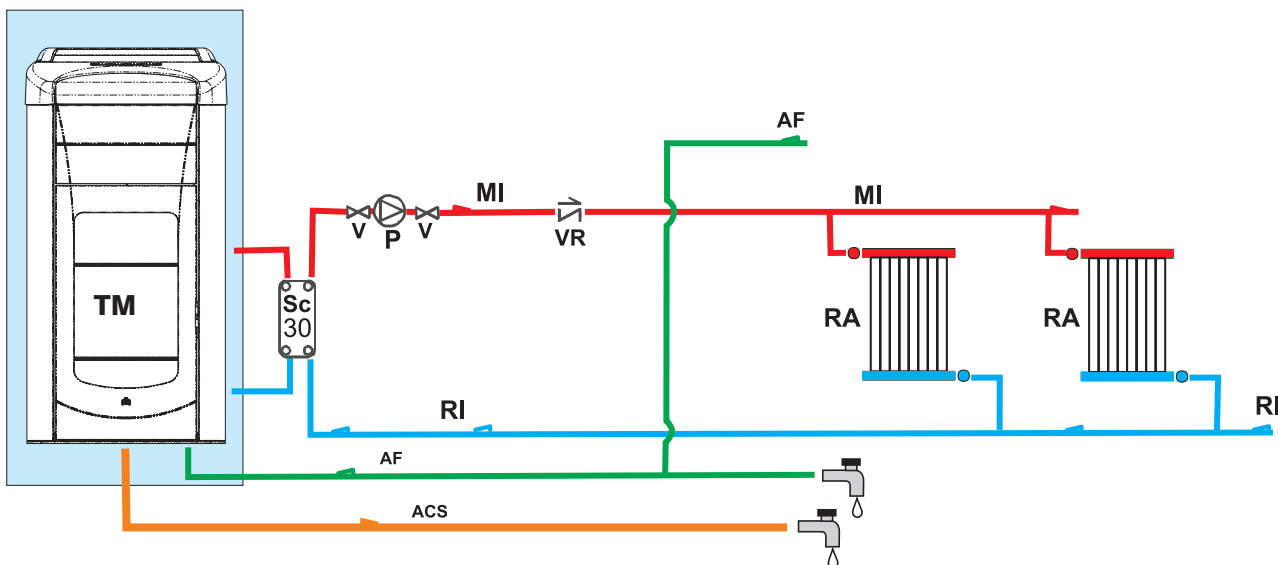
AL: Alimentazione rete idrica
C: Carico/Reintegro
EV: Elettrovalvola a 3 vie
NA: Normalmente Aperta
NC: Normalmente Chiusa
GR: Gruppo riempimento
Ja: Jolly di sfiato automatico
Jm: Jolly di sfiato manuale
Man: Manometro
MI: Mandata Impianto
P: Pompa (circolatore)

RA: Radiatori
RE: Regolatore Elettronico
RI: Ritorno Impianto
S: Scarico
ST: Sonda Temperatura
Vec: Vaso espansione chiuso
VR: Valvola di non ritorno
VSP: Valvola di sicurezza a pressione
VST: Valvola di scarico termico

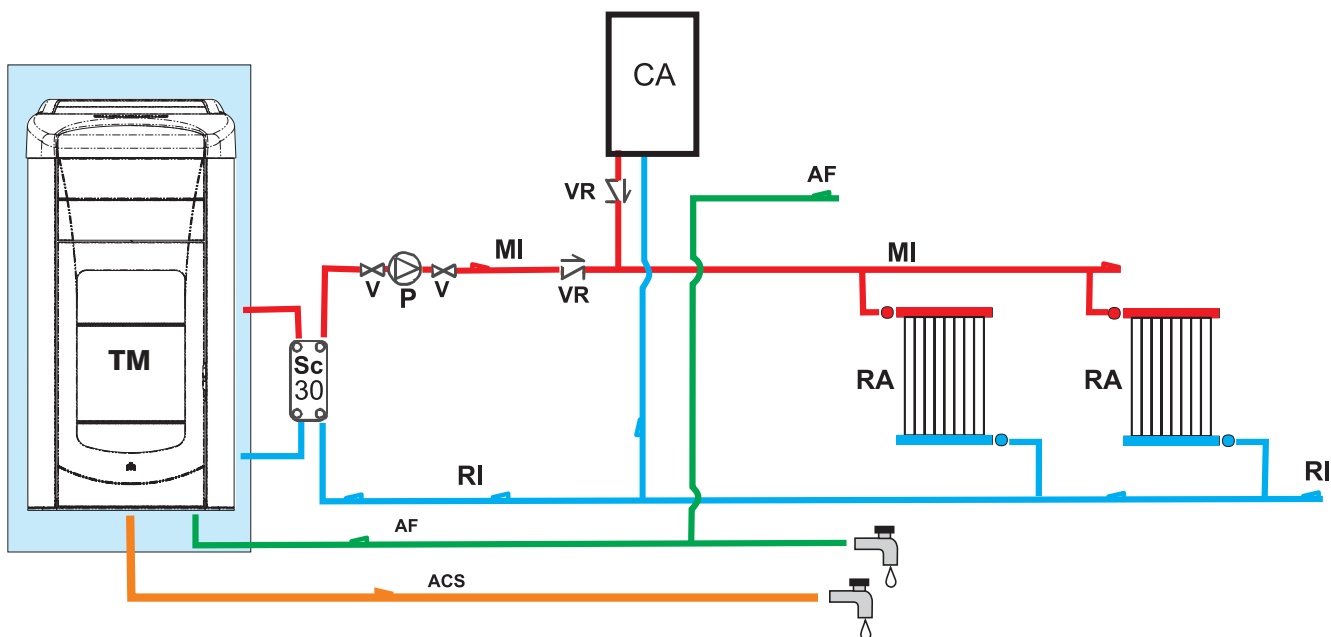
SCHEMI D'INSTALLAZIONE a vaso chiuso

KIT INCORPORATO (modelli EXTRALINE)

Impianto di riscaldamento e produzione acqua calda sanitaria con unica fonte di calore



Impianto di riscaldamento e produzione acqua calda sanitaria in abbinamento a caldaia murale



LEGENDA

ACS: Acqua calda sanitaria
AF: Acqua Fredda
CA: Caldaia murale

MI: Mandata Impianto
P: Pompa (circolatore)
Ra: Radiatori

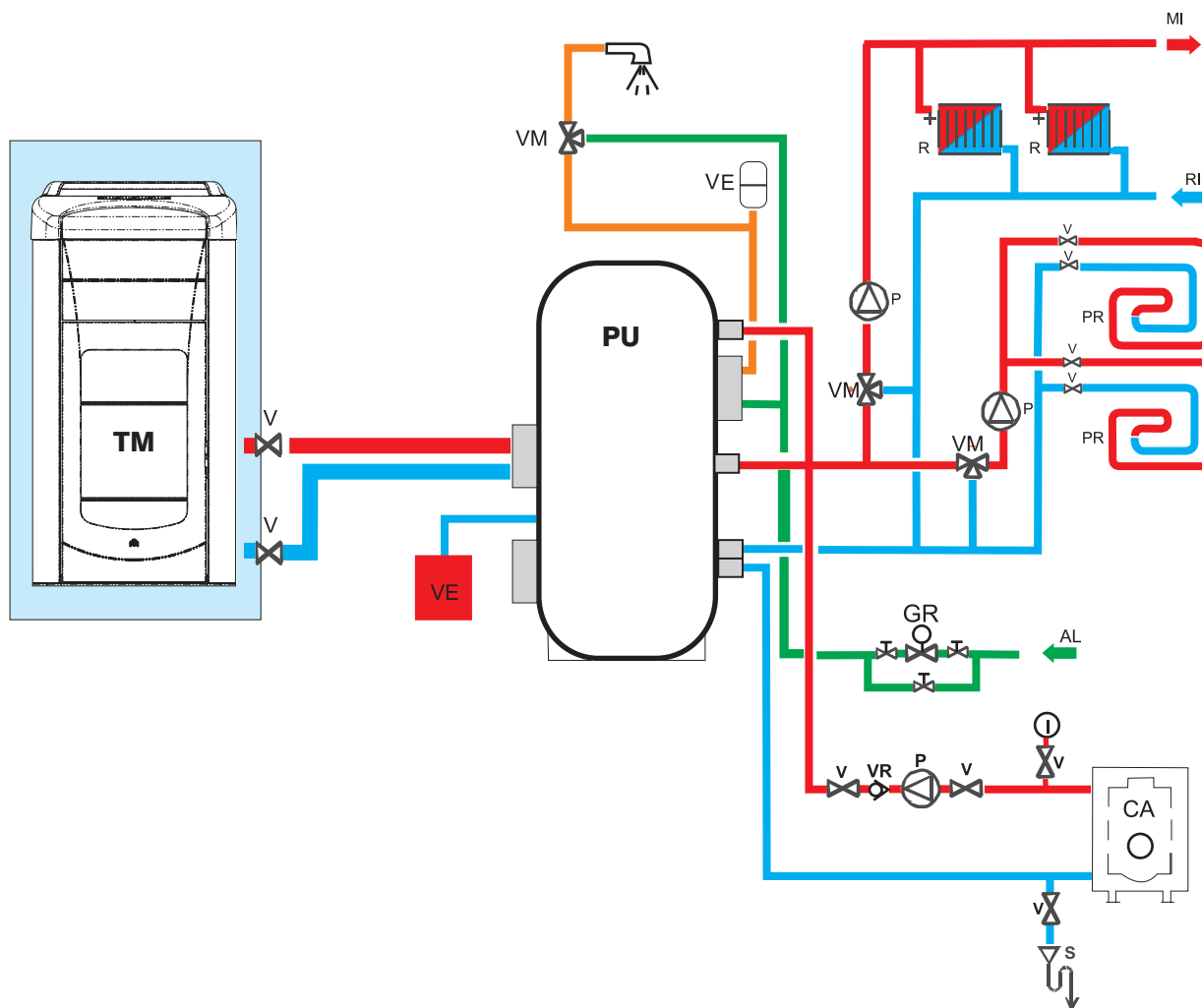
RI: Ritorno Impianto
Sc 30: Scambiatore 30 piastre
TM: Termostufa

VR: Valvola di non ritorno
V: Valvola



KIT INCORPORATO (modelli EXTRALINE)

Impianto di riscaldamento e produzione acqua calda sanitaria abbinato ad accumulatore termico



NOTA

Il kit incorporato della Extra Line comprende:
pompa, vaso espansione chiuso, valvola sicurezza, scambiatore a piastre, flussostato, valvola a 3 vie

LEGENDA

AL: Alimentazione rete idrica
CA: Caldaia
GR: Gruppo riempimento
MI: Mandata all'impianto

P: Pompa (circolatore)
PR: Pannelli radianti
R: Radiatori
RI: Ritorno Impianto

PU: Puffer
V: Valvola
VE: Vaso di espansione
VR: Valvola di ritegno

VM: Valvola miscelatrice
VST: Valvola di scarico termico
TM: Termostufa

DATI TECNICI

Termoprodotti a pellet



	TORONTO QUEBEC	MAGIC PRESTIGE ESPRIT	BASIC	OTTAWA	EK 29 EK 45	ECOIDRO	NORMA MIMI
serbatoio pellet	60 kg	26 kg	60 kg	100 kg	esterno 100/400 700 litri	27 kg	26 kg
potenza nominale kW	24 21 (all'acqua)	18 16 (all'acqua)	18	24	29 45	11,3 10 (all'acqua)	14 12 (all'acqua)
potenza kW min-max	7,5-24	8,1-18	8,1-18	7,5-24	8-29 13,5-45	3-11,3	4,5-14
consumo kg/h min-max	1,8-5,7	1/4	1/4	1,8-5,7	2-6,8 3,7-12,5	0,8-2,7	1-3
autonomia ore min-max	10,5-33	6,5-26	15-60	17-55	-	10-33	8,5-26
volume riscaldabile * m ³	585	500	500	585	710 1000	280	340
rendimento %	90,1	90,1	90,1	90,1	92,2 91	90,1	90,4
ø uscita fumi mm Maschio/Femmina	Ø 100 M	Ø 80 M	Ø 80 M	Ø 100 M	Ø 150 Ø 160	Ø 80 F	Ø 80 M
peso con imballo kg	362 387	310 325 340	315	363	430 562	min/MAX 170/204	299 333
Sistema Leonardo®	•	•	•	•			
Easy control: semplice regolazione di potenza e ventilazione con manopole		•					•
Fire control: modula automaticamente la combustione per evitare sprechi di combustibile	•	•	•	•		•	•
Autoclean: pulizia automatica crogiolo	•	•	•	•		•	•
pannello sinottico	•	•	•	•	•	•	•
predisposizione per gestione a distanza a mezzo telefono	•	•	•	•	OPTIONAL	•	•
uscita fumi posteriore	•	•	•	•	•	•	•
autocheck a freddo per individuare eventuali inconvenienti	•	•	•	•	•	•	•
programmatore orario accensione/spengimento all'orario desiderato	•	•	•	•	•	•	•
contenuto d'acqua litri	80	28	28	80	70 105	6	28
focolare	ACCIAIO/ REFRATTARIO	ACCIAIO/ GHISA	ACCIAIO/ GHISA	ACCIAIO/ REFRATTARIO	ACCIAIO/ MATERIALE CERAMICO		GHISA
valvola di sicurezza	•	•	•	•		•	•
vaso espansione incorporato	•	•	•	•		•	•

DATI TECNICI

Termoprodotti a legna



	KLIMA WARM	KLIMA CS WARM CS	IDRO 30 IDRO 30/CS	ACQUATONDO 22 29	THERMOFIRE	POWER 24 33	ENERGY 21 26 30 34
potenza nominale kW	19,7 11,6 (all'acqua)	14 10 (all'acqua)	14,2 8,5 (all'acqua)	23 16,1(all'acqua) 27 18,8 (all'acqua)	14,8 9 (all'acqua)	24 33	21 26 30 34
potenza kW min-max	6,5-22	5-16	5-16	7,5-25 9-30	5-16	12-24 16-33	10-21 13-26 15-30 17-34
consumo kg/h min-max	2,2-7,5	1,7-5,3	1,7-5,3	2,5-8,5 3-10	1,7-5,3	3,5-7 4,7-9,7	2,9-7,8 4,8-9,6 5,6-11,2 6,5-13
volume riscaldabile * m³	485	340	360	560 660	400	580 800	510 630 730 830
rendimento %	80,7	81,6	75,1	78,4 78	85,2	78,4 77,1	64,4 63,4 64 64
Ø uscita fumi mm Maschio/Femmina	Ø 150 M	Ø 150 M	Ø 160 F	Ø 200 F Ø 250 F	Ø 200 F	Ø 150	Ø 180
peso con imballo kg	min/MAX 250/305	min/MAX 253/308	115	min/MAX 234/319	min/MAX 303/369	495 606	273 319 389 416
pannello sinottico						•	
uscita fumi superiore	•	•	•	•	•		
uscita fumi posteriore					•	•	•
contenuto d'acqua litri	40	40	30	70 90	55	70 88	35 41 47 53
focolare	ACCIAIO	ACCIAIO/ SCAMOLEX	ACCIAIO/ GHISA	ACCIAIO/ GHISA	REFRATTARIO	GHISA/ REFRATTARIO	GHISA/ REFRATTARIO

*a seconda del tipo d'impianto e isolamento (come da L 10/91 e successive modifiche)

AL 609050 10.10.10/D

Rivenditore

 **EDILKAMIN**
TECNOLOGIA DEL FUOCO

20020 Lainate (MI) • via Mascagni, 7
tel. +39 02 937621 • fax + 39 02 93762400
mail@edilkamin.com • www.edilkamin.com