

Le prime stufe al mondo
che pensano.

SIMPATY & TOP LINE

con



sistema
LEONARDO[®]



EDILKAMIN
TECNOLOGIA DEL FUOCO



Il primo e unico sistema in grado di gestire **automaticamente** la combustione del pellet.

Il Sistema Leonardo® rileva in continuo i principali parametri della combustione, influenzati da:

- caratteristiche della canna fumaria
(curve, lunghezza, forma, diametro ecc)
- condizioni ambientali
(vento, umidità, pressione atmosferica, installazione in alta quota, ecc)
- caratteristiche del pellet
(essenza del legno, compattezza, grado di umidità, ecc)

e interviene di conseguenza per garantire un funzionamento ottimale e risparmio di combustibile.

CALORE CONTINUO E COSTANTE IN QUALUNQUE CONDIZIONE



SIMPATY LINE • kW 11

CHERIE, SPACE, MOON, FUNNY



TOP LINE • kW 13,5

SOLEIL Plus, TANIA Plus, POLARIS Plus



Il massimo della tecnologia e della semplicità

- per riscaldare fino a 330 m³ distribuendo il 100% dell'aria calda canalizzabile anche in due locali limitrofi
- per ottenere una bellissima visione della fiamma grazie ad un vetro sempre pulito
- per un facile accesso agli apparati interni al fine di agevolare la pulizia e la manutenzione



DISTRIBUZIONE OTTIMALE DELL'ARIA CALDA

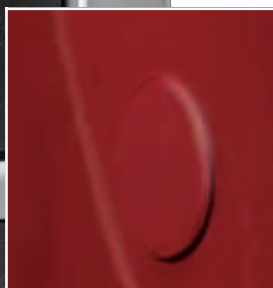
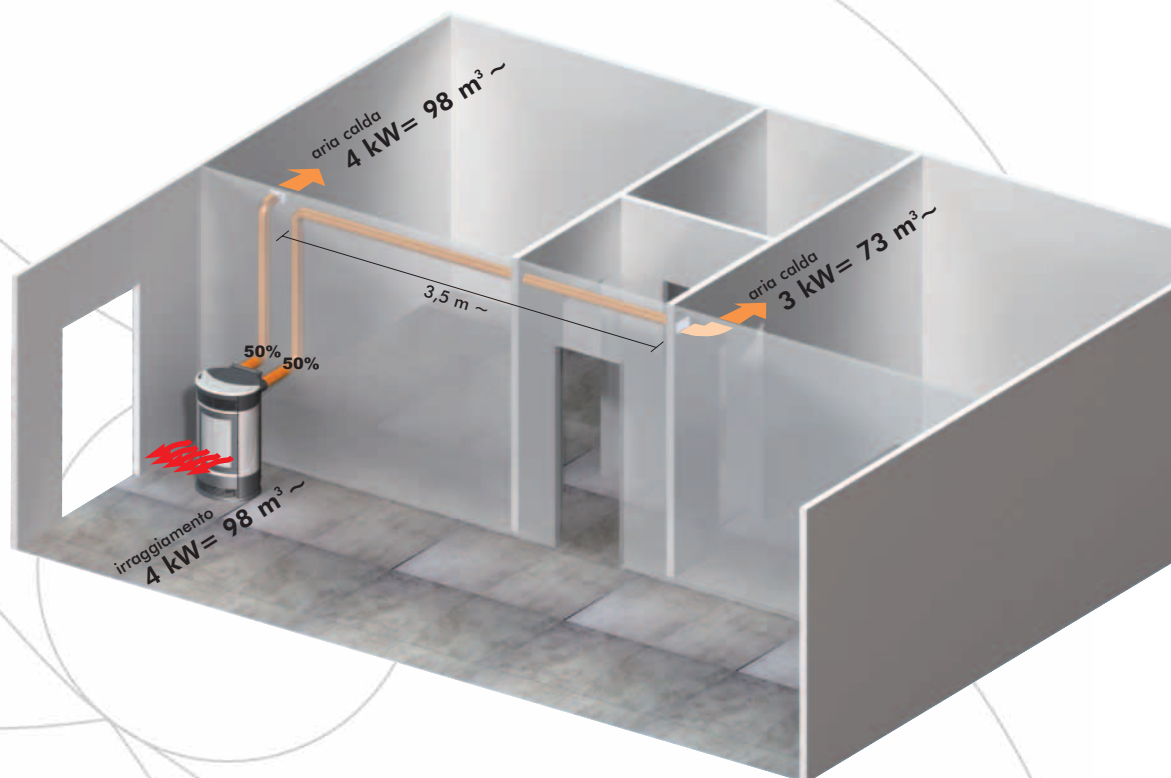


SIMPATY LINE

sistema
LEONARDO
TECNOLOGIA

Le prime stufe a pellet che pensano grazie al Sistema Leonardo®

Simpaty Line è la linea di stufe a pellet dall'originale design "a clessidra", 5 modelli che si adattano ad ogni stile abitativo riscaldando fino a **270 m³** con **11 kW** di potenza.



Ceramica rossa e bianco panna
(CHERIE)



Pietra ollare
(MOON)



Pietra arenaria
(SPACE)



Acciaio
(FUNNY)



bianco panna



rossa

CHERIE

Fianchi, top e inserti in **ceramica** in due varianti di colore: **bianco panna o rossa.**

*Fine ceramica
con moderni disegni a bassorilievo.*

SIMPATY LINE

sistema
LEONARDO
TECNOLOGICO

MOON

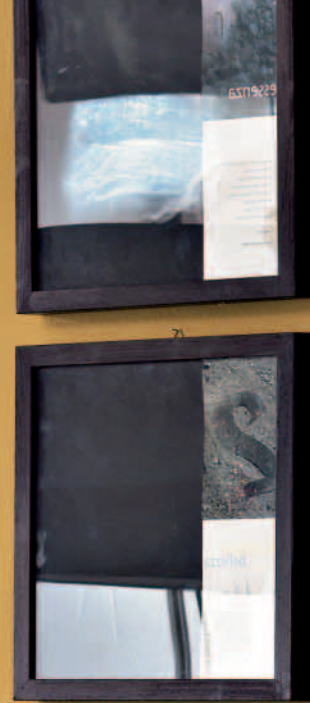
fianchi e top
in pietra ollare

*Il fascino senza tempo
della pietra.*

SPACE

fianchi e top
in pietra arenaria





SIMPATY LINE

sistema
LEONARDO
TECNOLOGIA

FUNNY

fianchi in acciaio,
top e inserti in ceramica grigia

*Dedicata a chi ama
lo stile essenziale*

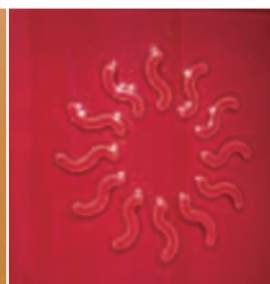
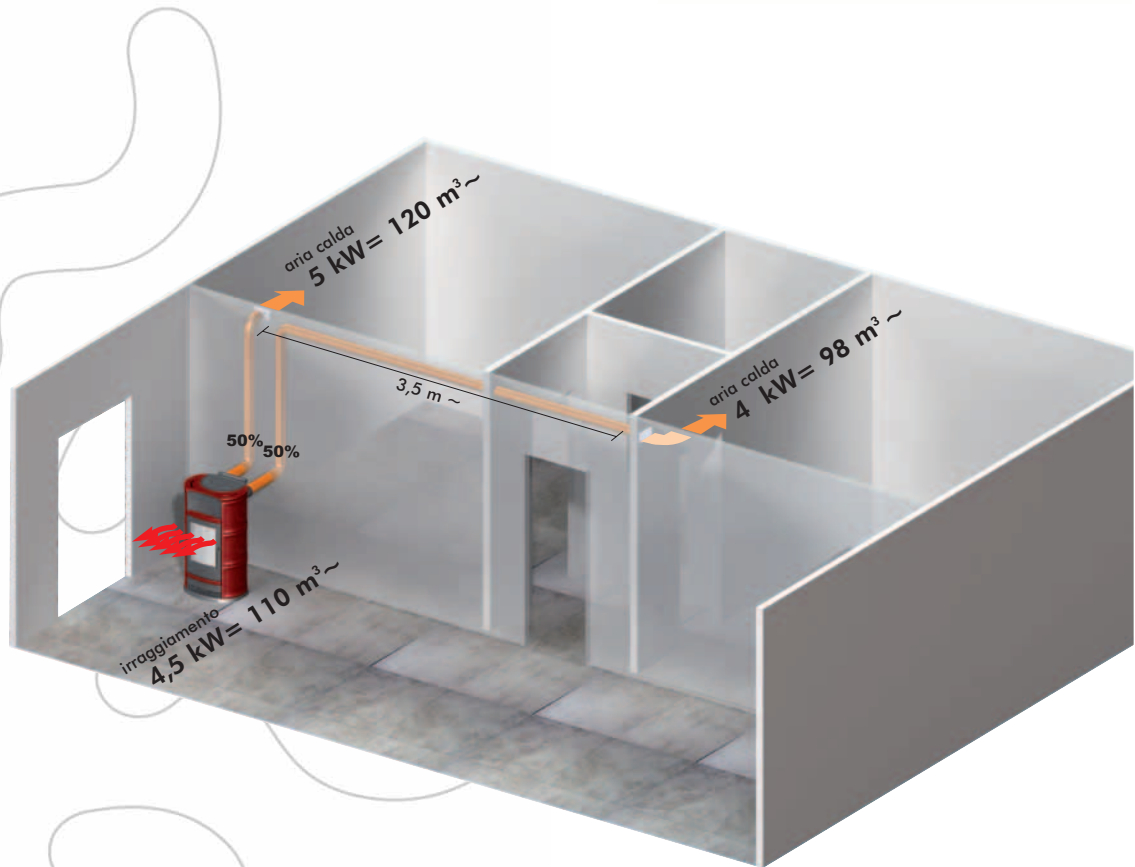




TOP LINE

sistema
LEONARDO
LEONARDO

Linea di stufe a pellet che uniscono una elevata potenza e un'estetica raffinata, per riscaldare fino a **330 m³** con **13,5 kW**.



Ceramica bianco speziato, ambrata e rossa
(SOLEIL Plus)

pietra ollare
(POLARIS Plus)

Acciaio
(TANIA Plus)



TANIA Plus

fianchi **acciaio**,
inserti in **ceramica** grigia.

*L'acciaio
dal cuore caldissimo.*

POLARIS Plus

pietra ollare

*La tradizione della pietra
nel massimo dell'innovazione.*

TOP LINE

sistema
LEONARDO
TECNOLOGIA

SOLEIL Plus

Top e inserti in **ceramica** in tre versioni di colore:
bianco speziato, ambra o rossa.

*Ceramica
con decoro a bassorilievo.*





SIMPATY & TOP LINE

La tecnologia nel dettaglio



Segnalazione di riserva che indica quando è possibile caricare un intero sacchetto di pellet.

Serbatoio pellet capiente per un funzionamento prolungato senza necessità di frequenti cariche.

Apertura del coperchio a "Click-clack", per caricare agevolmente il pellet.

Telecomando per gestire a distanza accensione, spegnimento, funzionamento automatico e manuale.

Top multifunzione con pannello sinottico per impostare la temperatura desiderata e gli orari di accensione e spegnimento durante la settimana.

Sistema "AUTO-CLEAN" per un crogiolo sempre pulito.

Leve di regolazione diffusione di aria calda.

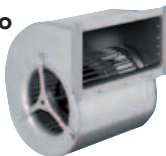


Griglie frontali per la diffusione di aria calda in ambiente.

Struttura monoblocco in ghisa per una straordinaria solidità ed un eccezionale rendimento termico.

Porta con vetro ceramico curvo serigrafato, automaticamente sempre pulito.

Ventilatore potente e silenzioso (800 m³/h)

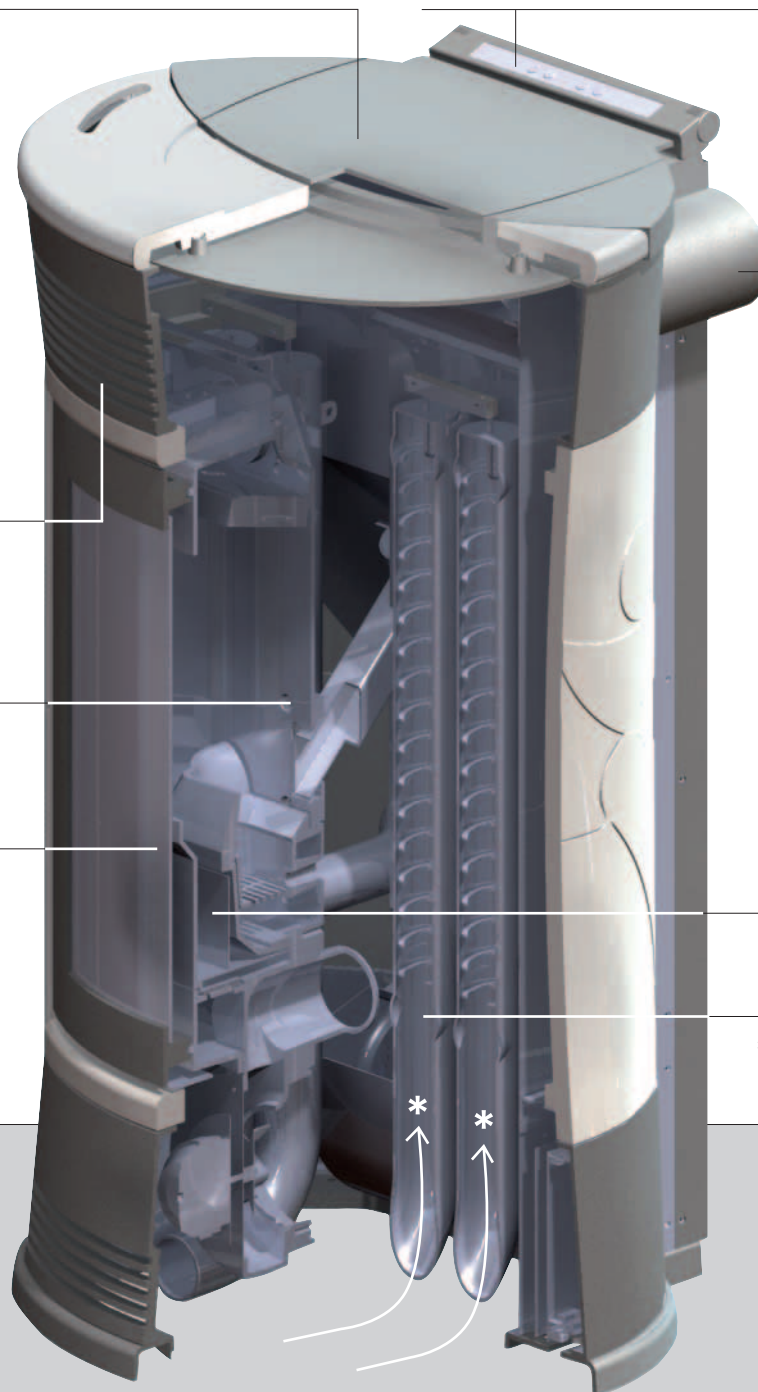


Bocchettoni per canalizzazione aria calda (n°2)

Cassetto cenere per facilitare la pulizia del focolare.

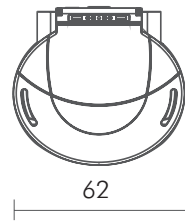
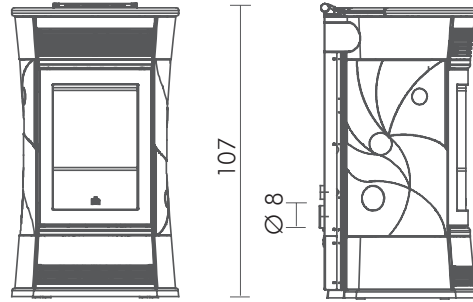
Scambiatori aria calda

*** Pulizia degli scambiatori** estremamente facile grazie all'accesso agevolato.

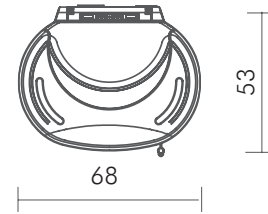
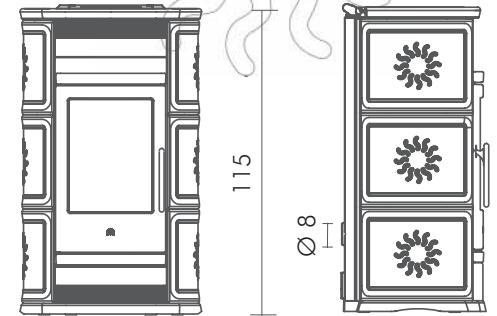




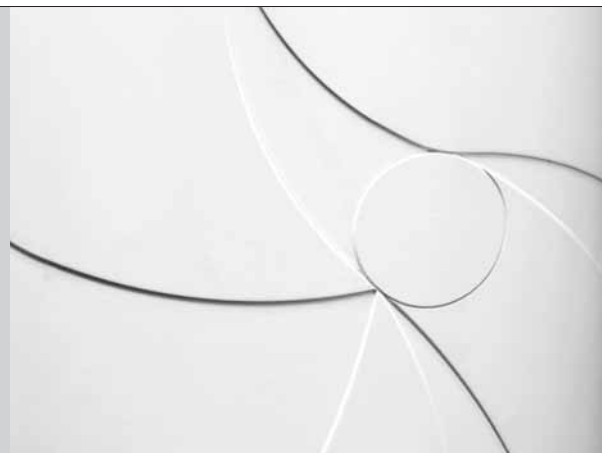
SIMPATY LINE



TOP LINE



		CHERIE-SPACE-MOON-FUNNY	SOLEIL-TANIA-POLARIS (Plus)
Potenza nominale	kW	11	13,5
Potenza min-max	kW	3,3-11	4-13,5
Consumo pellet min-max	kg/h	0,7-2,6	1-3,2
Autonomia min-max	h	7,5-28	9-36
Capacità serbatoio	kg	20	29
Rendimento	%	89,1	89,1
Volume riscaldabile	m ³	270	330
Diametro uscita fumi	cm	8	8
Peso con imballo	kg	195-205-210-187	262-247-276





EDILKAMIN
TECNOLOGIA DEL FUOCO

www.edilkamin.com

Rivenditore

AL 643190 15.03.10/A